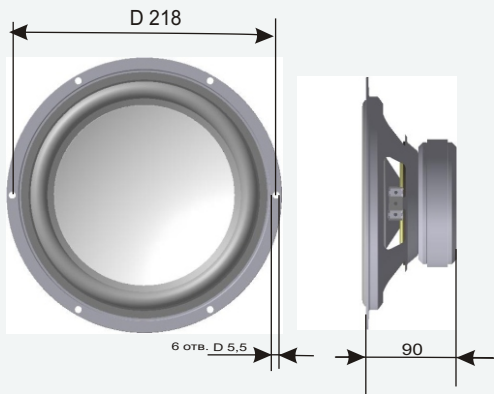


B2010.8

ГОЛОВКА ДИНАМИЧЕСКАЯ НИЗКОЧАСТОТНАЯ



Головка динамическая B2006.8:	woofer/низкочастотная
Размер мм./дюйм:	200/8
Диапазон частот, Гц:	38-3500
Номинальный диапазон частот, Гц:	38-2500
Номинальное сопротивление, Ом:	8
Free air resonance frequency/Резонансная частота, Гц:	38
Equivalent acoustic volume/Эквивалентный объём, Литр:	42,5
Total Q factor/Добротность полная, Qts:	0,38
Mechanical Q/Добротность механическая, Qms:	1,95
Electrical Q/Добротность электрическая, Qes:	0,47
Moving mass/Приведенная масса, Mms, g:	27,4
Compliance/Гибкость Cms, mm/Н:	0,65
Resistance Rms/KkG/с:	3,25
Piston area/Площадь излучения Sd, см.кв.:	213,8
Sensitivity/Чувствительность SPL dB/2.83volts/1m:	90
Чувствительность в номин. диапазоне частот, dB/2,83 вольт/1м:	90
DC voice coil resistance Re/Сопротивление, Ом:	6,2
Voice coil inductance Le/Индуктивность, мН/1000:	0,78
Nominal impedance/Импеданс Z, Ом:	8
BL factor. N/A:	9,37
Nominal power Pe/Ном. мощн., watts:	125
Maximum linear peak excursion Xmax. Мм.:	10

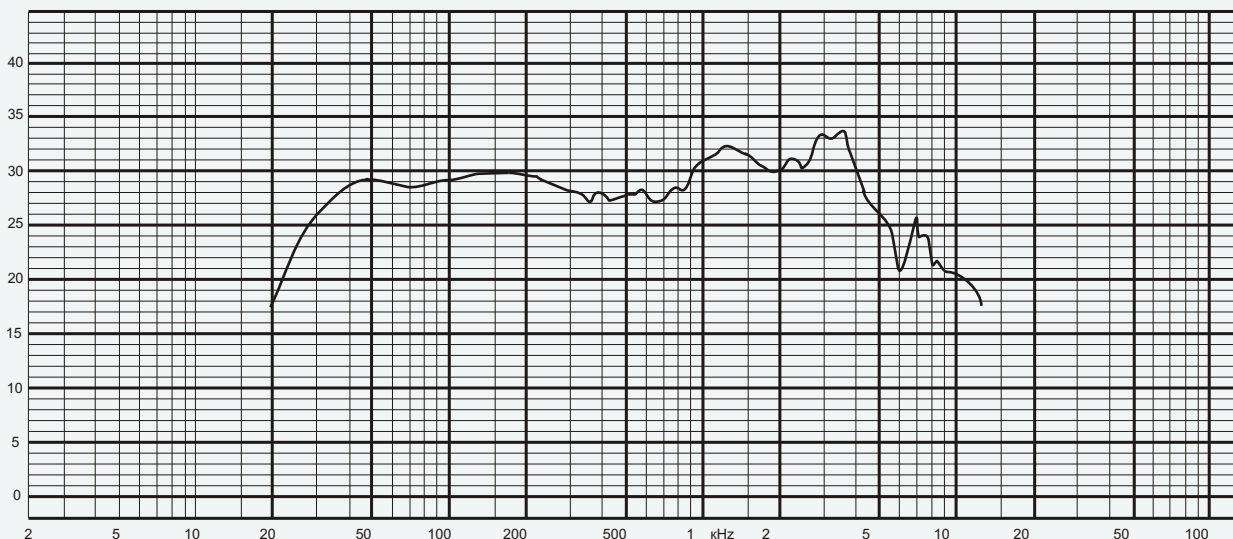
Технические параметры

Диаметр звуковой катушки, мм.:	38,5
Материал каркаса:	алюминий
Количество слоёв намотки:	2
Материал провода:	медь
Диффузор:	бумага
Подвес:	резина
Рама/фланец:	сталь
Цвет:	чёрный
Магнит:	феррит стронция
Размер магнита:	d110*18
Керн:	T-образный
Отверстие в керне:	12
Наружный диаметр, мм.:	218
Посадочный диаметр, мм.:	182
Высота, мм.:	95
Установочный диаметр, мм.:	208
Масса, Кг.:	2

Применение

НЧ звено в многополосных акустических системах	фазоинвертор
Объём корпуса, Литр:	25
Частота настройки фазоинвертора F, Герц:	42
Нижняя частота по уровню F-3 dB, Герц:	46
Диаметр порта D, мм:	60
Длина порта L, мм:	137

B2010.8



B2010.8



калуга
Тф. 8-484-2-72-80-88
www.acalab.ru
info@acalab.ru
puh@kaluga.ru