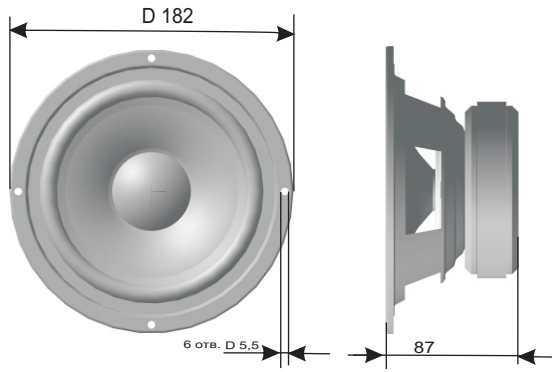
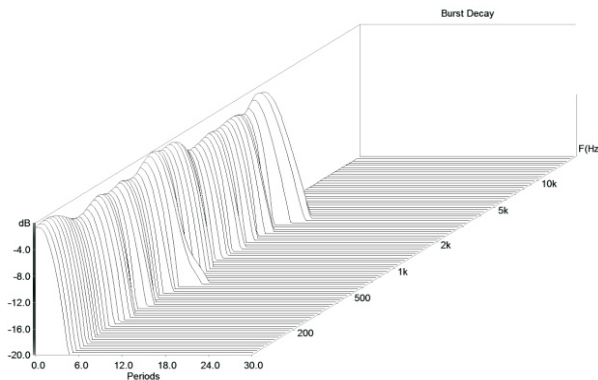
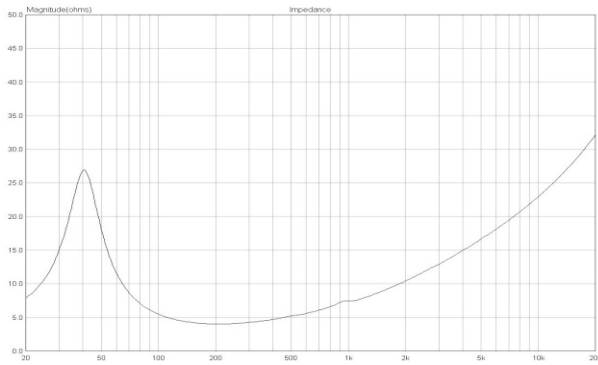
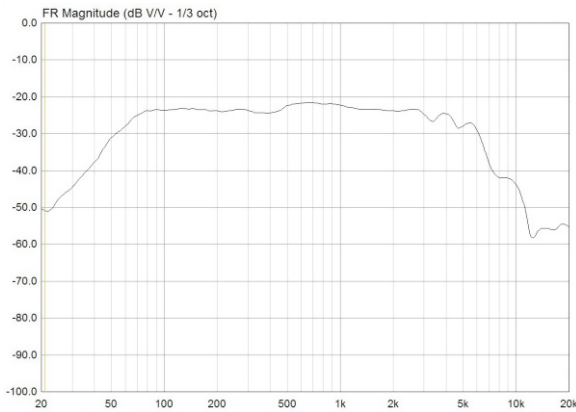


V1632.4

ГОЛОВКА ДИНАМИЧЕСКАЯ НИЗКОЧАСТОТНАЯ

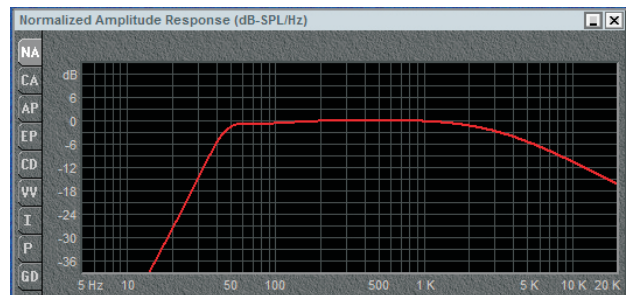


Головка динамическая V1632.4.....woofer/низкочастотная
 Размер мм./дюйм:.....180/6
 Диапазон частот, Гц:.....40-5000
 Номинальное сопротивление, Ом:.....4
 Free air resonance frequency/Резонансная частота, Гц:.....44
 Equivalent acoustic volume/Эквивалентный объём, Литр:.....18
 Total Q faktor/Добротность полная, Qts:.....0,33
 Mechanical Q/Добротность механическая, Qms:.....2,49
 Electrical Q/Добротность электрическая, Qes:.....0,38
 Moving mass/Приведенная масса, Mms, g:.....22,7
 Compliance/Гибкость Cms, mm/H:.....0,68
 Resistance Rms/KkG/c:.....2,31
 Piston area/Площадь излучения Sd, см.кв.:.....136,85
 Sensitivity/Чувствительность SPL dB/2.83volts/1m:.....90,29
 DC voice coil resistance Re/Сопротивление, Ом:.....3,6
 Voice coil inductance Le/Индуктивность, мН:.....0,185
 Nominal impedance/Импеданс Z, Ом:.....4
 BL factor N/A:.....7.34
 Peak power Pе/Ном. мощн., watts:.....80
 Maximum linear peak excursijn Xmax. Mm:.....14



Технические параметры

Диаметр звуковой катушки, мм. :.....38,5
 Материал каркаса:.....алюминий
 Количество слоёв намотки:.....2
 Материал провода:.....медь
 Диффузор:.....бумага
 Подвес:.....резина
 Рама/фланец:.....сталь
 Цвет :.....чёрный
 Магнит:.....феррит стронция
 Размер магнита:.....d110*18
 Керна:.....Т-образный
 Отверстие в керне:.....12
 Наружный диаметр, мм. :.....218
 Посадочный диаметр, мм. :.....182
 Высота, мм. :.....95
 Установочный диаметр, мм.:.....208
 Масса, Кг.:.....2



Фи	Порт	L	F	F-3
Вя-14 литров	45мм.	130мм.	45	44

