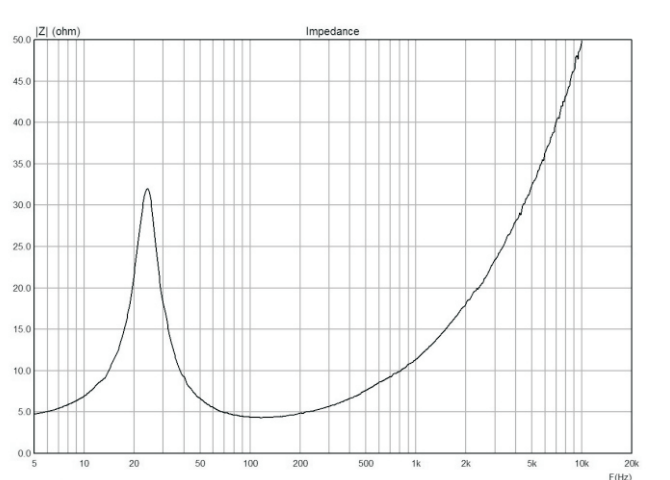
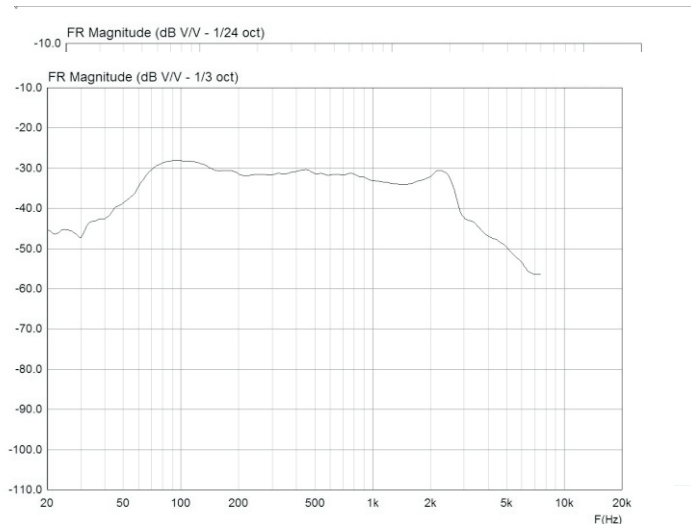
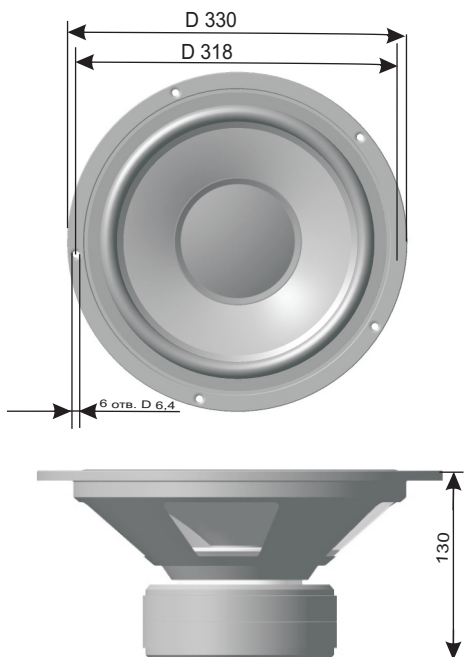


V3012.8

ГОЛОВКА ДИНАМИЧЕСКАЯ НИЗКОЧАСТОТНАЯ



Головка динамическая V3012.8:woofer/низкочастотная
Размер мм./дюйм:3 00/12
Диапазон частот, Гц:24-2500
Номинальный диапазон частот, Гц:2 4-800
Номинальное сопротивление, Ом:8
Free air resonance frequency/Резонансная частота, Гц:23,5
Equivalent acoustik volume/Эквивалентный объём, Литр:210
Total Q faktor/Добротность полная. Qts:0,29
Mechanical Q/Добротность механическая. Qms:2,3
Electrical Q/Добротность электрическая. Qes:0,33
Moving mass/Приведенная масса. Mms , g:92,0
Compliance/Гибкость Cms, mm/Н:0,57
Resistance Rms /KkG/c:5,18
Piston area/Площадь излучения Sd , см.кв.:510,7
Sensitivity/Чувствительность SPL dB/2.83volts/1m:92
Чувствительность в номин. диапазоне частот, dB/2,83 вольт/1м:92,5
DC vois coil resistance Re/Сопротивление, Ом:6,2
Vois coil inductance Le/Индуктивность, мН/1000:0,75
Nominal impedance/Импеданс Z, Ом:8
BL factor. N/A:14,9
Nominal power Pe/Ном. мощн., watts:200
Maximum linear peak excursijn Xmax. Мм.:18

Технические параметры

Диаметр звуковой катушки, мм. :50
Материал каркаса:алюминий
Количество слоёв намотки:2
Материал провода:медь
Диффузор:бумага
Подвес:резина
Рама/фланец:сталь
Цвет :чёрный
Магнит:двойной феррит стронция
Размер магнита:d134*20
Керн:Т-образный
Отверстие в керне:12
Наружный диаметр, мм. :330
Посадочный диаметр, мм. :286
Высота, мм. :130
Установочный диаметр, мм.:318
Масса , Кг:4,5

Применение

НЧ звено в многополосных акустических системах	
Оформление:фазоинвертор
Объём корпуса, Литр.:100
Частота настройки фазиинвертора F, Герц:32
Низшая частота по уровню F-3 dB, Герц:32
Диаметр порта D, мм:100
Длина порта L, мм:140