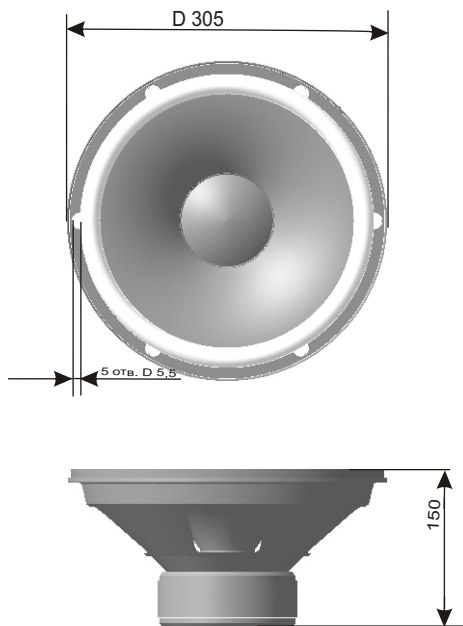


V3013.8

ГОЛОВКА ДИНАМИЧЕСКАЯ НИЗКОЧАСТОТНАЯ



Головка динамическая V3013.8:	woofer/низкочастотная
Размер мм./дюйм:	300/12
Диапазон частот, Гц:	20-1000
Номинальный диапазон частот, Гц:	20-500
Номинальное сопротивление, Ом:	8
Free air resonance frequency/Резонансная частота, Гц:	20
Equivalent acoustik volume/Эквивалентный объём, Литр:	215
Total Q faktor/Добротность полная, Qts:	0,36
Mechanical Q/Добротность механическая, Qms:	4,37
Electrical Q/Добротность электрическая, Qes:	0,4
Moving mass/Приведенная масса, Mms, g:	112,2
Compliance/Гибкость Cms, mm/H:	0,62
Resistance Rms/KkG/c:	3,07
Piston area/Площадь излучения Sd, см.кв.:	490,5
Sensitivity/Чувствительность SPL dB/2.83volts/1m:	88,5
DC vois coil resistance Re/Сопротивление, Ом:	6,7
Vois coil inductance Le/Индуктивность, мH/1000:	1.2
Nominal impedance/Импеданс Z, Ом:	8
BL factor. N/A:	14,9
Nominal power Pe/Ном. мощн., watts:	300
Maximum linear peak excursijn Xmax. Mm.:	16

Технические параметры

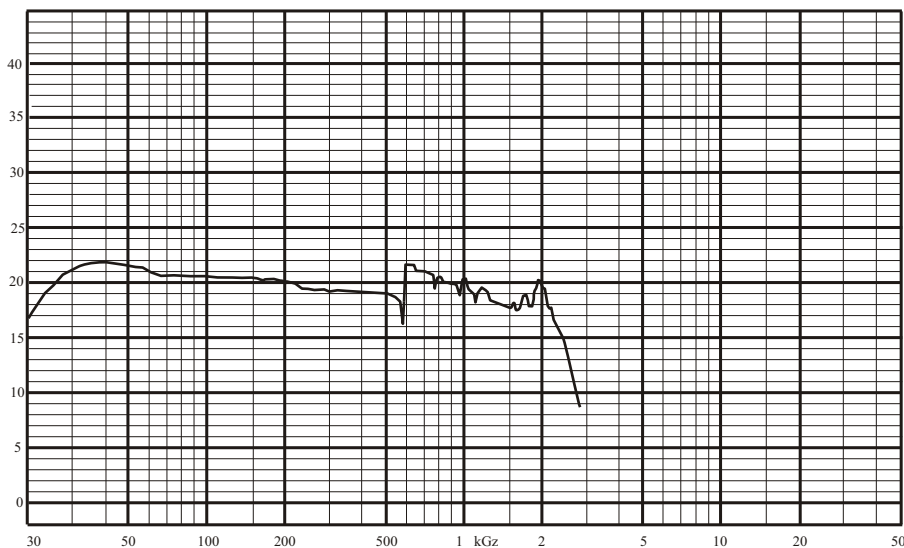
Диаметр звуковой катушки, мм.:	50
Материал каркаса:	алюминий
Количество слоёв намотки:	4
Материал провода:	медь
Диффузор:	бумага "нон-пресс"
Подвес:	резина
Рама/фланец:	сталь
Цвет:	чёрный
Магнит:	двойной феррит стронция
Размер магнита:	d134*20
Керн:	T-образный
Отверстие в керне:	24
Наружный диаметр, мм.:	305
Посадочный диаметр, мм.:	285
Высота, мм.:	150
Установочный диаметр, мм.:	294
Масса, Кг.:	5.0

Применение

НЧ звено в многополосных акустических системах

Оформление:	фазоинвертор
Объём корпуса, Литр:	100
Частота настройки фазиинвертора F, Герц:	24
Низшая частота по уровню F-3 dB, Герц:	25.2
Диаметр порта D, мм:	100
Длина порта L, мм:	320

V3013.8



V3013.8



Тф. 8-484-2-72-80-88
www.acalab.net
INFO@acalab.net
PUH@kaluga.ru