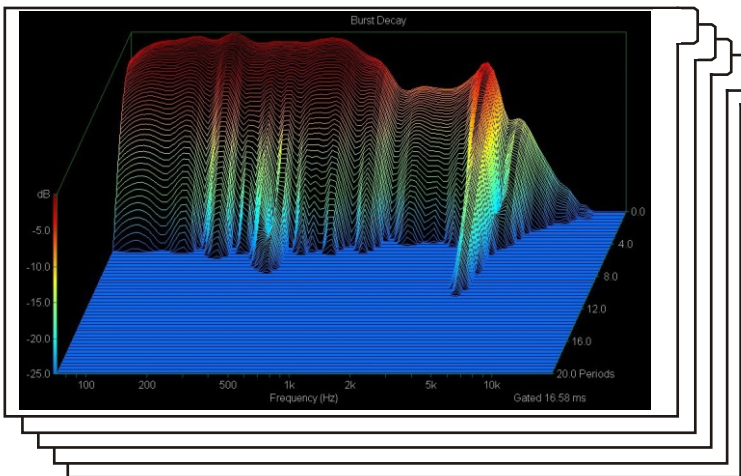
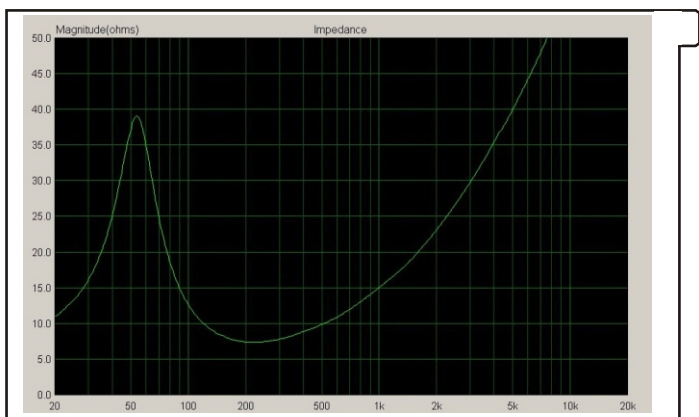
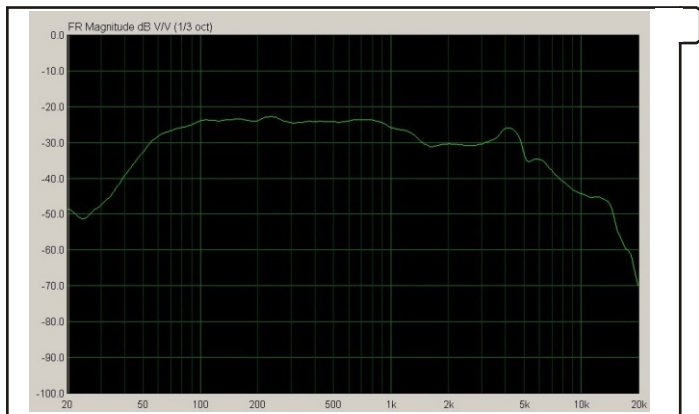
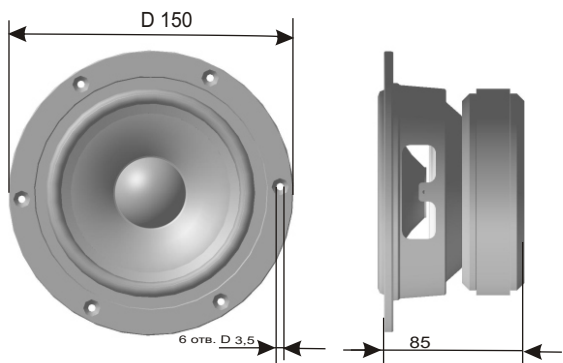


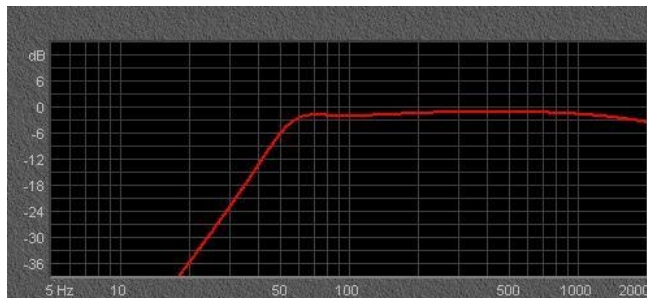
# B1354.8

## ГОЛОВКА ДИНАМИЧЕСКАЯ НИЗКОЧАСТОТНАЯ

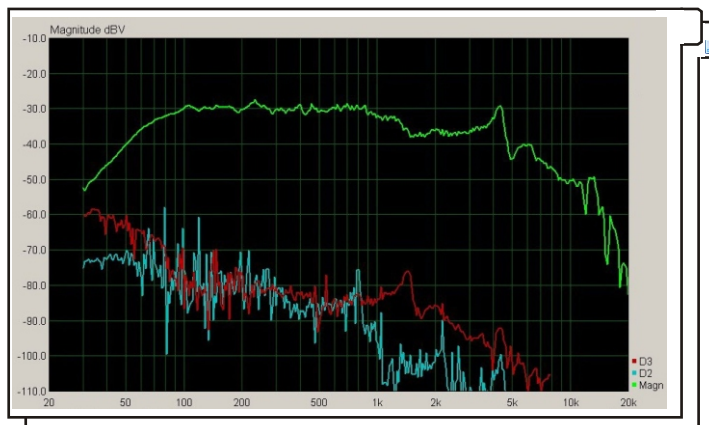


Головка динамическая B1354.8:.....woofer/низкочастотная  
 Размер мм./дюйм:.....130/5  
 Диапазон частот, Гц:.....50-3000  
 Номинальный диапазон частот, Гц:.....50-3000  
 Номинальное сопротивление, Ом:.....8  
 Free air resonance frequency/Резонансная частота, Гц:.....50  
 Equivalent acoustic volume/Эквивалентный объем, Литр:.....5,15  
 Total Q faktor/Добротность полная, Qts:.....0,32  
 Mechanical Q/Добротность механическая, Qms:.....2,02  
 Electrical Q/Добротность электрическая, Qes:.....0,38  
 Moving mass/Приведенная масса, Mms, g:.....16,19  
 Compliance/Гибкость Cms, мм/Н:.....0,549  
 ResistanceRms/KkG/с:.....2,689  
 Piston area/Площадь излучения Sd, см.кв.:.....81,71  
 Sensitivity/Чувствительность SPL dB/2.83volts/1m:.....86,  
 Чувствительность в номин. диапазоне частот, dB/2,83 вольт/1м:.....86,5  
 DC vois coil resistance Re/Сопротивление, Ом:.....6,2  
 Vois coil inductance Lc/Индуктивность, мГн:.....0,508  
 Re2/ Сопротивление, Ом:.....35,09  
 Le2/Индуктивность, мГн:.....1,663  
 Nominal impedance/Импеданс Z, Ом:.....8  
 BL factor. N/A:.....9,39  
 Nominal power Pe/Ном. мощн., watts:.....75  
 Maximum linear peak excursijn Xmax. Mm:.....10

Технические параметры:.....  
 Диаметр звуковой катушки, мм. :.....26,5  
 Материал каркаса:.....алюминий  
 Количество слоёв намотки:.....4  
 Материал провода:.....медь  
 Диффузор:.....бумага  
 Подвес:.....резина  
 Рама/фланец:.....сталь  
 Цвет :.....чёрный  
 Магнит:.....феррит стронция  
 Размер магнита:.....d110\*18  
 КERN:.....Т-образный  
 Отверстие в керне:.....12  
 Наружный диаметр, мм. :.....150  
 Посадочный диаметр, мм. :.....126  
 Высота, мм. :.....85  
 Установочный диаметр, мм.:.....116  
 Масса , Кг:.....2,5



Фи	Порт	L	F	F-3
Вя-6 литров	40мм.	161мм.	56	57



B1354.8



Тф. 8-484-2-72-80-88  
[www.asalab.net](http://www.asalab.net)  
[info@asalab.net](mailto:info@asalab.net)