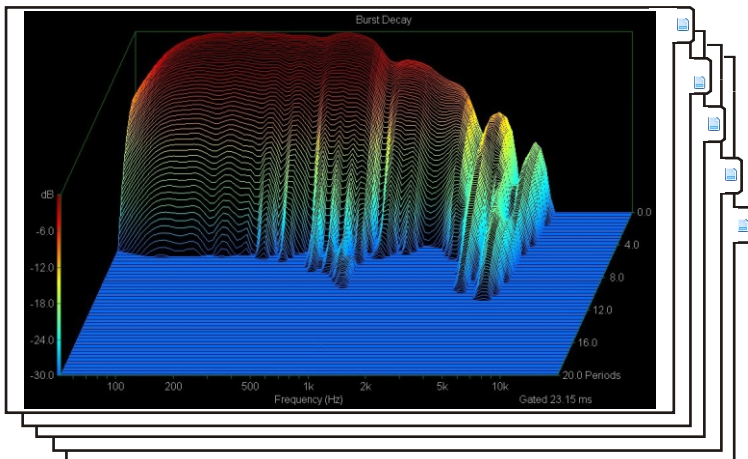
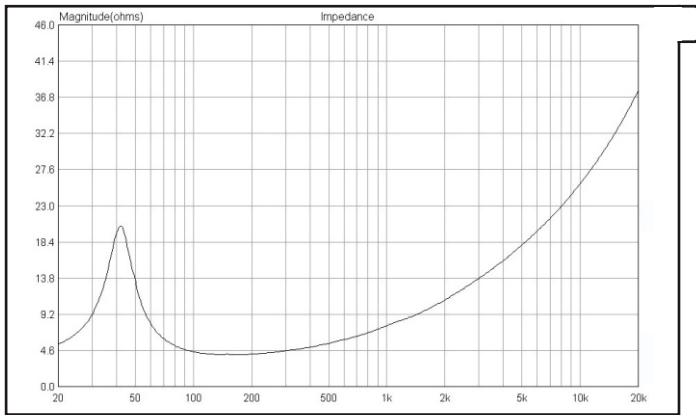
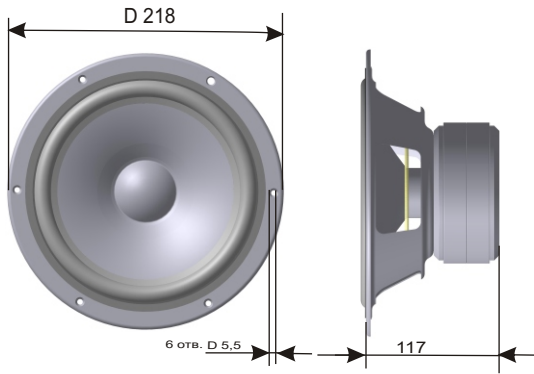


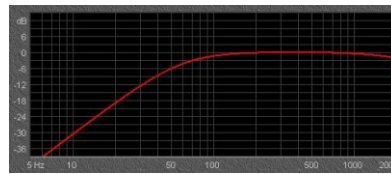
B2026.4

ГОЛОВКА ДИНАМИЧЕСКАЯ НИЗКОЧАСТОТНАЯ

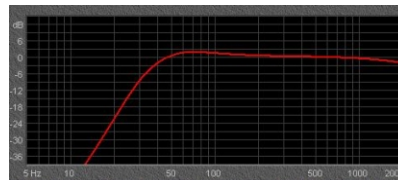


Головка динамическая B2026.4.....woofer/низкочастотная
 Размер мм./дюйм:.....200/8
 Диапазон частот, Гц:.....40-4500
 Номинальный диапазон частот, Гц:.....40-3500
 Номинальное сопротивление, Ом:.....4
 Free air resonance frequency/Резонансная частота, Гц:.....40
 Equivalent acoustic volume/Эквивалентный объём, Литр:.....30,22
 Total Q faktor/Добротность полная, Qts:.....0,53
 Mechanical Q/Добротность механическая, Qms:.....3,19
 Electrical Q/Добротность электрическая, Qes:.....0,64
 Moving mass/Приведенная масса, Mms, г:.....30,9
 Compliance/Гибкость Cms, мм/Н:.....0,471
 Resistance Rms/KkG/с:.....2,53
 Piston area/Площадь излучения Sd, см.кв.:.....213,8
 Sensitivity/Чувствительность SPL dB/2.83volts/1m:.....91,02
 Чувствительность в номин. диапазоне частот, dB/2,83 вольт/1м:.....91
 DC voice coil resistance Re/Сопротивление, Ом:.....3,4
 Voice coil inductance Le/Индуктивность, мН:.....0,225
 R2/Сопротивление, Ом:.....15,2
 Le2/Индуктивность, мН:.....0,882
 Nominal impedance/Импеданс Z, Ом:.....4
 BL factor. N/A:.....6,57
 Nominal power Pe/Ном. мощн., watts:.....125
 Maximum linear peak excursijn Xmax. Мм.:.....12

Технические параметры
 Диаметр звуковой катушки, мм. :.....38,5
 Материал каркаса:.....алюминий
 Количество слоёв катушки:.....2
 Материал провода:.....медь
 Диффузор:.....бумага
 Подвес:.....резина
 Рама/фланец:.....сталь
 Цвет :.....чёрный
 Магнит:.....феррит стронция
 Размер магнита:.....2*d94*12
 Керн:.....Т-образный
 Отверстие в керне:.....12
 Наружный диаметр, мм. :.....218
 Посадочный диаметр, мм. :.....182
 Высота, мм. :.....117
 Установочный диаметр, мм.:.....208
 Масса, Кг:.....2,5

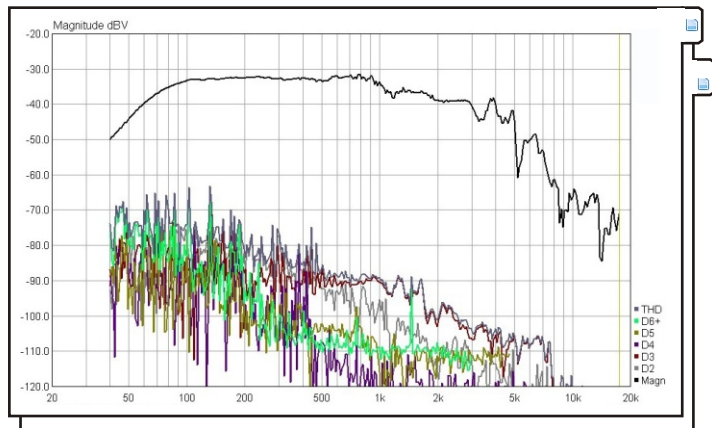


ЗЯ	F	F-3
Вя- 24 литров	62 Гц	62Гц



Фи	Порт	L
Вя- 32 литров	60мм.	112мм.

F	F-3
40	37,8



B2026.4


 Тф. 8-484-2-72-80-88
 WWW.ASALAB.NET
 info@asalab.net