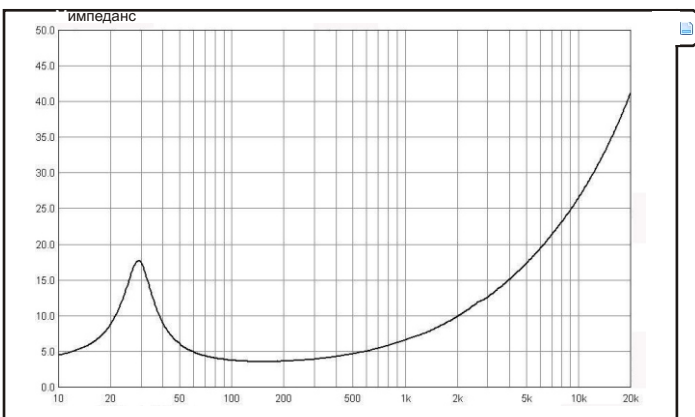
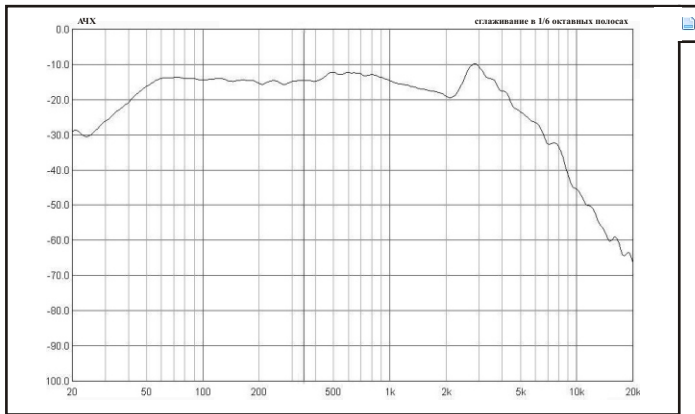
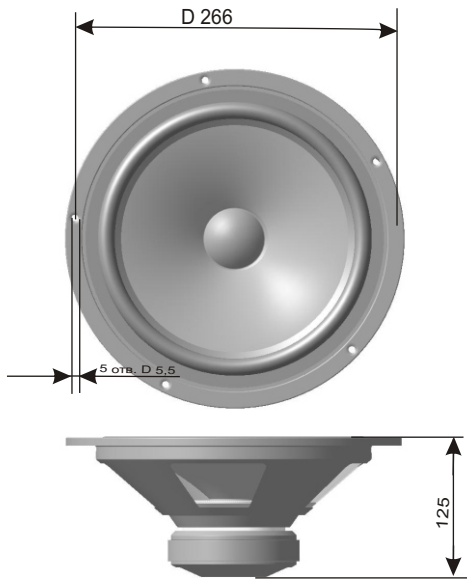


# B2502.4

## ГОЛОВКА ДИНАМИЧЕСКАЯ НИЗКОЧАСТОТНАЯ



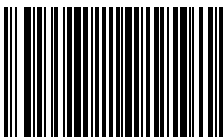
Головка динамическая B2502.4:	.....woofer/низкочастотная
Размер мм./Дюйм:	.....250/10
Диапазон частот, Гц:	.....28-1000
Номинальный диапазон частот, Гц:	.....28-1000
Номинальное сопротивление, Ом:	.....4
Free air resonance frequency/Резонансная частота, Гц:	.....28
Equivalent acoustic volume/Эквивалентный объём, Литр:	.....110
Total Q factor/Добротность полная, Qts:	.....0,43
Mechanical Q/Добротность механическая, Qms:	.....2,51
Electrical Q/Добротность электрическая, Qes:	.....0,51
Moving mass/Приведенная масса, Mms, g:	.....45
Compliance/Гибкость Cms, мм/Н:	.....0,78
Resistance Rms/KkG/c:	.....2,87
Piston area/Площадь излучения Sd, см.кв.:	.....346,4
Sensitivity/Чувствительность SPL dB/2.83volts/1m:	.....92,8
Чувствительность в номин. диапазоне частот, dB/2,83 вольт/1м:	.....92
DC voice coil resistance Re/Сопротивление, Ом:	.....3,2
Voice coil inductance Le/Индуктивность, мН/1000:	.....0,7
Nominal impedance/Импеданс Z, Ом:	.....4
BL factor. N/A:	.....7,2
Nominal power Pe/Ном. Мощн., watts:	.....300
Maximum linear peak excursion Xmax. Мм.:	.....16

### Технические параметры

Диаметр звуковой катушки, мм.:	.....38,5
Материал каркаса:	.....алюминий
Количество слоёв намотки:	.....2
Материал провода:	.....медь
Диффузор:	.....бумага
Подвес:	.....резина
Рама/фланец:	.....сталь
Цвет:	.....чёрный
Магнит:	.....феррит стронция
Размер магнита:	.....d110*20
Керн:	.....Т-образный
Отверстие в керне:	.....12
Наружный диаметр, мм.:	.....280
Посадочный диаметр, мм.:	.....230
Высота, мм.:	.....125
Установочный диаметр, мм.:	.....266
Масса, Кг.:	.....2,0

### Применение

НЧ звено в многополосных акустических системах	
Оформление:	.....фазоинвертор
Объём корпуса, Литр:	.....80
Частота настройки фазоинвертора F, Герц:	.....28
Низшая частота по уровню F-3 dB, Герц:	.....31
Диаметр порта D, мм:	.....90
Длина порта L, мм:	.....237



B2502.4



Пример использования головки B2502.4  
в акустической системе S-90

**ACA**

Тф. 8-484-272-80-88  
www.asalab.net  
PUN@kaluga.ru