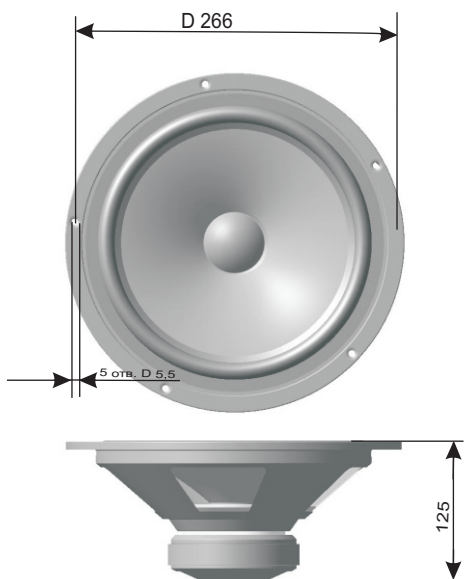


# B2502.4

## ГОЛОВКА ДИНАМИЧЕСКАЯ НИЗКОЧАСТОТНАЯ



Пример использования головки B2502.4  
в акустической системе S-90

Головка динамическая B2502.4:	woofer/низкочастотная
Размер мм./дюйм:	250/10
Диапазон частот, Гц:	28-1000
Номинальный диапазон частот, Гц:	28-1000
Номинальное сопротивление, Ом:	4
Free air resonance frequency/Резонансная частота, Гц:	28
Equivalent acoustic volume/Эквивалентный объём, Литр:	110
Total Q factor/Добротность полная, Qts:	0,43
Mechanical Q/Добротность механическая, Qms:	2,51
Electrical Q/Добротность электрическая, Qes:	0,51
Moving mass/Приведенная масса, Mms, g:	45
Compliance/Гибкость Cms, mm/H:	0,78
Resistance Rms/KkG/c:	2,87
Piston area/Площадь излучения Sd, см.кв.:	346,4
Sensitivity/Чувствительность SPL dB/2.83volts/1m:	92,8
Чувствительность в номин. диапазоне частот, dB/2,83 вольт/1м:	92
DC voice coil resistance Re/Сопротивление, Ом:	3,2
Voice coil inductance Le/Индуктивность, мH/1000:	0,7
Nominal impedance/Импеданс Z, Ом:	4
BL factor, N/A:	7,2
Nominal power Pe/Ном. Мощн., watts:	85
PMPO power Pp. Мощн., watts:	150
Maximum linear peak excursijn Xmax, Mm.:	16

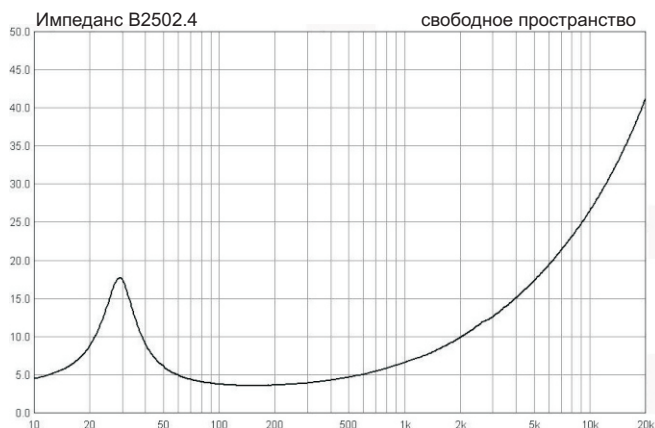
### Технические

### параметры

Диаметр звуковой катушки, мм.:	38,5
Материал каркаса:	алюминий
Количество слоёв намотки:	2
Материал провода:	медь
Диффузор:	бумага
Подвес:	резина
Рама/фланец:	сталь
Цвет:	чёрный
Магнит:	феррит стронция
Размер магнита:	d110*20
Керн:	T-образный
Отверстие в керне:	12
Наружный диаметр, мм.:	280
Посадочный диаметр, мм.:	230
Высота, мм.:	125
Установочный диаметр, мм.:	266
Масса, Кг.:	2,0

### Применение

НЧ звено в многополосных акустических системах	
Оформление:	фазоинвертор
Объём корпуса, Литр.:	80
Частота настройки фазоинвертора F, Герц:	28
Низшая частота по уровню F-3 dB, Герц:	31
Диаметр порта D, мм.:	90
Длина порта L, мм.:	237



B2502.4

**ACA**

Тф. 8-484-272-80-88  
www.asalab.net  
PUN@kaluga.ru