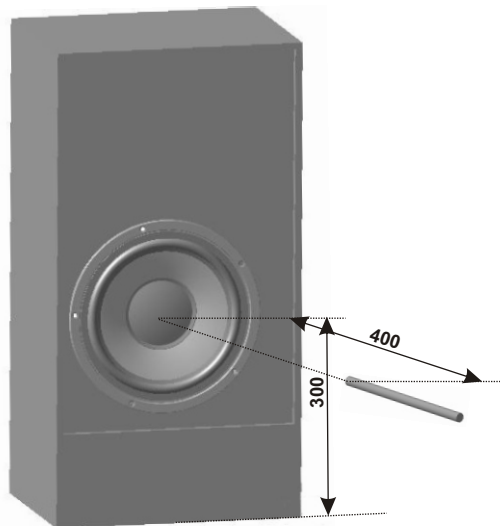


B2502.4 + S90



Условия измерения:
Корпус Акустической системы - корпус S90.
Заполнение внутреннего объема синтепоном.
Незаглушенное помещение.
Головка закреплена на лицевой поверхности ящика.
Микрофон расположен на оси головки на расстоянии 400 мм. от верхней точки подвеса головки.
Импульсный MLS метод измерения АЧХ.
Сглаживание АЧХ в 1/6 октавных полосах.
Стандартный НЧ фильтр S-90



Данная измерения является справочным материалом ,показывающим
возможности применения головки B2502.4 для замены головки 75 ГДН-1-4
(30ГД-2) и ремонта акустических систем типа S-90

