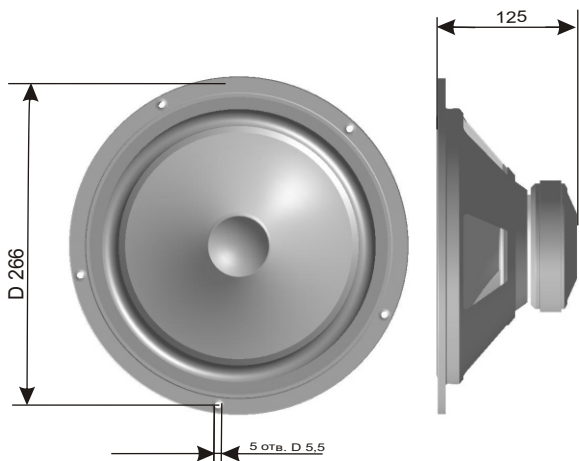


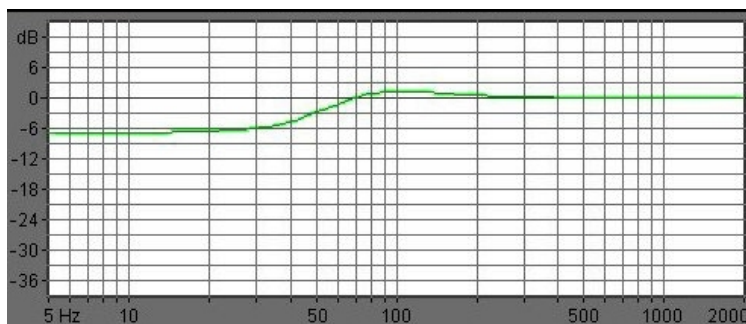
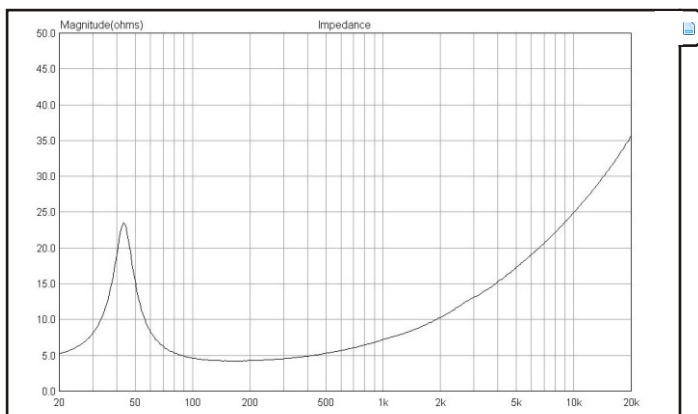
BA2502.4 ГОЛОВКА ДИНАМИЧЕСКАЯ НИЗКОЧАСТОТНАЯ



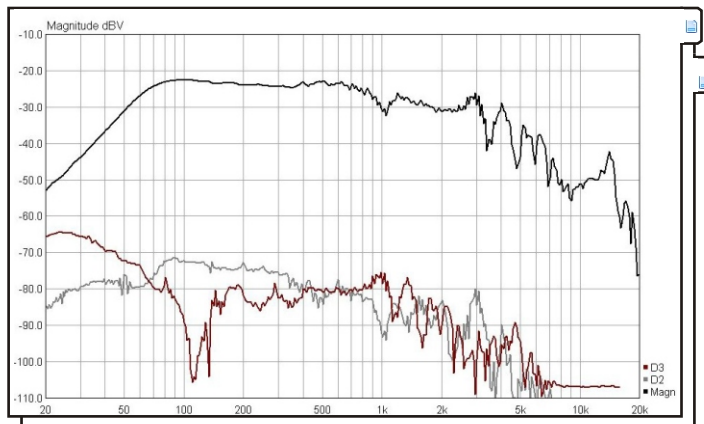
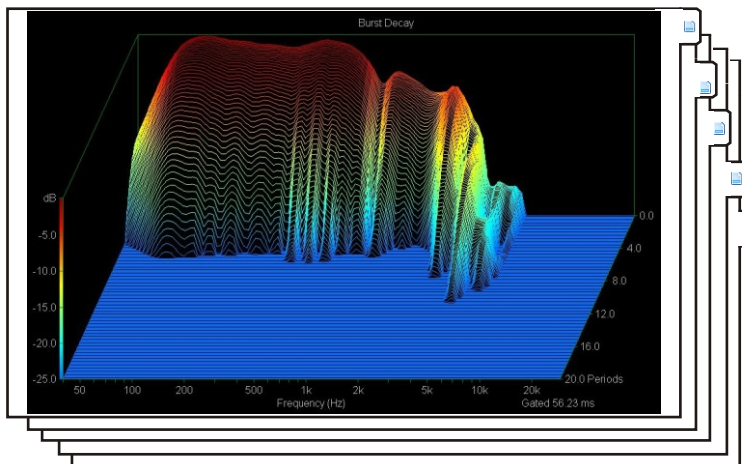
Головка динамическая BA2502.4:.....	woofer/низкочастотная
Размер мм./дюйм:.....	250/10
Диапазон частот, Гц:.....	43-900
Номинальный диапазон частот, Гц:.....	43-900
Номинальное сопротивление, Ом:.....	4
Free air resonance frequency/Резонансная частота, Гц:.....	44
Equivalent acoustic volume/Эквивалентный объём, Литр:.....	47
Total Q фактор/Добротность полная, Qts:.....	0,63
Mechanical Q/Добротность механическая, Qms:.....	4,08
Electrical Q/Добротность электрическая, Qes:.....	0,74
Moving mass/Приведенная масса, Mms, g:.....	47,46
Compliance/Гибкость Cms, мм/Н:.....	0,281
Resistance Rms/KkG/c:.....	3,18
Piston area/Площадь излучения Sd, см.кв.:.....	346,4
Sensitivity/Чувствительность SPL dB/2.83volts/1m:.....	92,63
Чувствительность в номин. диапазоне частот, dB/2,83 вольт/1м:.....	92
DC voice coil resistance Re/Сопротивление, Ом:.....	3,6
Voice coil inductance Le/Индуктивность, мН:.....	0,210
R2/Сопротивление, Ом:.....	14,66
L2/Индуктивность, мН:.....	0,741
Nominal impedance/Импеданс Z, Ом:.....	4
BL factor, N/A:.....	7,93
Nominal power Pe/Ном. Мощн., watts:.....	150
Maximum linear peak excursion Xmax, Мм:.....	14



Технические	параметры
Диаметр звуковой катушки, мм.:	38,5
Материал каркаса:.....	алюминий
Количество слоёв катушки:.....	4
Материал провода:.....	медь
Диффузор:.....	бумага
Подвес:.....	резина
Рама/фланец:.....	сталь
Цвет:.....	чёрный
Магнит:.....	феррит стронция
Размер магнита:.....	d110*20
Керн:.....	T-образный
Отверстие в керне:.....	12
Наружный диаметр, мм.:	280
Посадочный диаметр, мм.:	230
Высота, мм.:	125
Установочный диаметр, мм.:	266
Масса, Кг:.....	2,0



Зя	F-з
Вя- 500 литров	59



ACA
 Тф. 8-484-272-80-88
 www.asalab.net