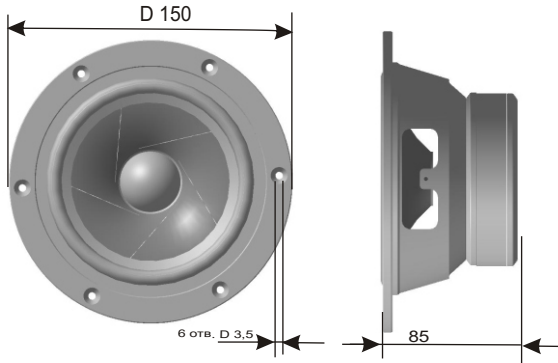


# MB1304.8X

## ГОЛОВКА ДИНАМИЧЕСКАЯ НИЗКОЧАСТОТНАЯ



Головка динамическая MB1304.8X:lov-midrange/средне-низкочастотная	
Размер мм./дюйм:.....	130/5
Диапазон частот, Гц:.....	58-5000
Номинальный диапазон частот, Гц:.....	58-5000
Номинальное сопротивление, Ом:.....	8
Free air resonance frequency/Резонансная частота, Гц:.....	58
Equivalent acoustik volume/Эквивалентный объём, Литр:.....	7,2
Total Q faktor/Добротность полная, Qts:.....	0,4
Mechanical Q/Добротность механическая, Qms:.....	1,804
Electrical Q/Добротность электрическая, Qes:.....	0,515
Moving mass/Приведенная масса, Mms, g:.....	9,94
Compliance/Гибкость Cms, mm/H:.....	0,76
ResistanceRms/KkG/c:.....	2,0
Piston area/Площадь излучения Sd, см.кв.:.....	78,5
Sensitivity/Чувствительность SPL dB/2.83volts/1m:.....	87,5
Чувствительность в номин. диапазоне частот, dB/2,83 вольт/1м:.....	87,5
DC vois coil resistance Re/Сопротивление, Ом:.....	6,2
Vois coil inductance Le/Индуктивность, мН/1000:.....	0,78
Nominal impedance/Импеданс Z, Ом:.....	8
BL factor. N/A:.....	6,6
Nominal power Pe/Ном. мощн., watts:.....	75
Maximum linear peak excursijn Xmax. Mm.:.....	6

### Технические параметры

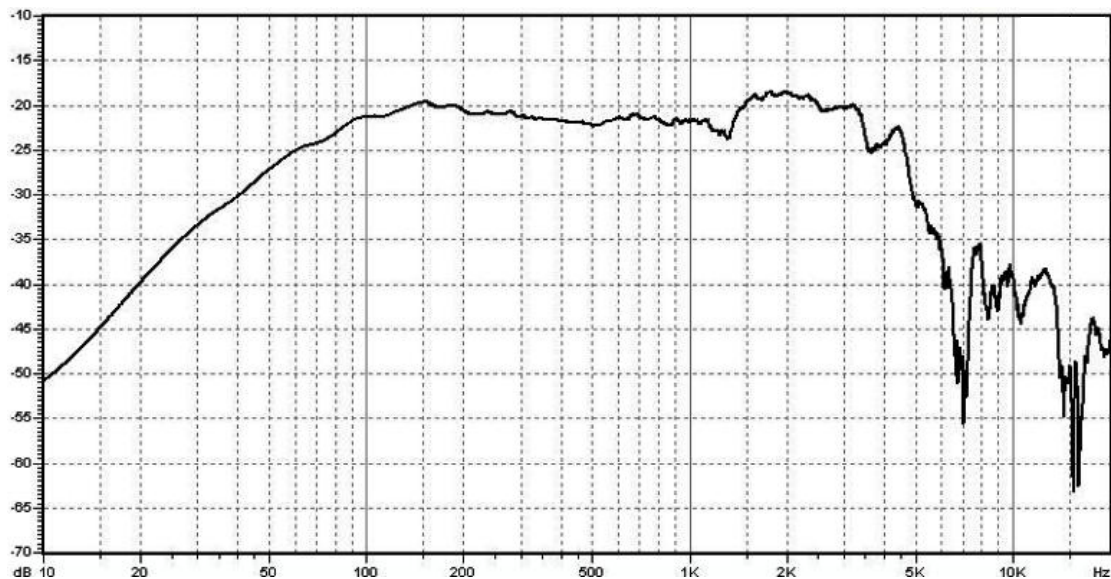
Диаметр звуковой катушки, мм. :.....	26,5
Материал каркаса:.....	алюминий
Количество слоёв намотки:.....	2
Материал провода:.....	медь
Диффузор:.....	бумага
Подвес:.....	резина
Рама/фланец:.....	сталь
Цвет :.....	чёрный
Магнит:.....	феррит стронция
Размер магнита:.....	d110*20
Керн:.....	T-образный
Отверстие в керне:.....	12
Наружный диаметр, мм. :.....	150
Посадочный диаметр, мм. :.....	126
Высота, мм. :.....	85
Установочный диаметр, мм.:.....	116
Масса, Кг.:.....	2,2

### Применение

НЧ звено в многополосных акустических системах

Оформление:.....	фазоинвертор
Объём корпуса, Литр:.....	6
Частота настройки фазиинвертора F, Герц:.....	61
Низшая частота по уровню F-3 dB, Герц:.....	61,2
Диаметр порта D, мм:.....	40
Длина порта L, мм:.....	141

## MB1304.8X



**ACA**  
Тф. 8-484-2-72-80-88  
WWW.ASALAB.NET  
PUH@kaluga.ru

MB1304.8 MLS NearField с режектом без сглаживания

