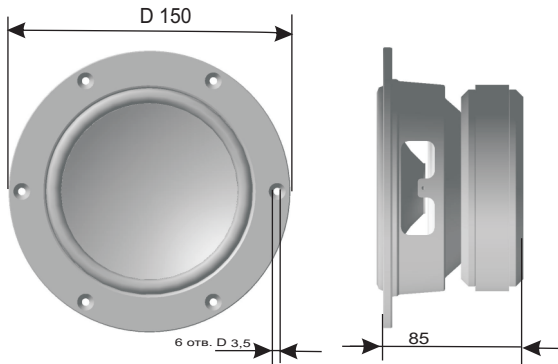


# MB1323.8

## ГОЛОВКА ДИНАМИЧЕСКАЯ НИЗКОЧАСТОТНАЯ



Головка динамическая MB1323.8..lov-midrange/средне-низкочастотная	
Размер мм./дюйм:.....	130/5
Диапазон частот, Гц:.....	58-3500
Номинальный диапазон частот, Гц:.....	58-3500
Номинальное сопротивление, Ом:.....	8
Free air resonance frequency/Резонансная частота, Гц:.....	58
Equivalent acoustik volume/Эквивалентный объём, Литр:.....	6,5
Total Q faktor/Добротность полная, Qts:.....	0,52
Mechanical Q/Добротность механическая, Qms:.....	2,83
Electrical Q/Добротность электрическая, Qes:.....	0,64
Moving mass/Приведенная масса, Mms , g:.....	10,21
Compliance/Гибкость Cms, mm/Н:.....	0,79
ResistanceRms/KkG/c:.....	1,26
Piston area/Площадь излучения Sd , см.кв.:.....	75,4
Sensitivity/Чувствительность SPL dB/2.83volts/1m:.....	85,6
Чувствительность в номин. диапазоне частот, dB/2,83 вольт/1м:.....	87,0
DC vois coil resistance Re/Сопротивление, Ом:.....	6,2
Vois coil inductance Le/Индуктивность, мН/1000:.....	0,78
Nominal impedance/Импеданс Z, Ом:.....	8
BL factor. N/A:.....	5,87
Nominal power Pe/Ном. мощн.,watts:.....	75
Maximum linear peak excursijn Xmax. Mm:.....	6

### Технические параметры

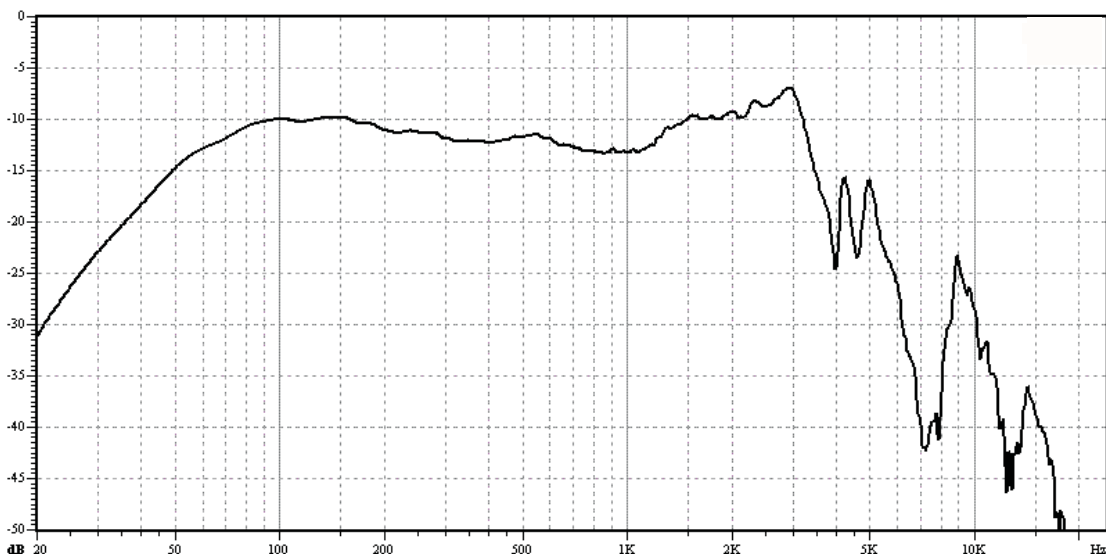
Диаметр звуковой катушки, мм. :.....	26,5
Материал каркаса:.....	алюминий
Количество слоёв намотки:.....	2
Материал провода:.....	медь
Диффузор:.....	алюмокерамика
Подвес:.....	пенополиуритан
Рама/фланец:.....	сталь
Цвет :.....	чёрный
Магнит:.....	феррит стронция
Размер магнита:.....	d110*20
Керн:.....	T-образный
Отверстие в керне:.....	12
Наружный диаметр, мм. :.....	150
Посадочный диаметр, мм. :.....	126
Высота, мм. :.....	85
Установочный диаметр, мм:.....	116
Масса , Кг:.....	2,2

### Применение

НЧ звено в многополосных акустических системах

Оформление:.....	фазоинвертор
Объём корпуса, Литр:.....	8
Частота настройки фазиинвертора F, Герц:.....	50
Низшая частота по уровню F-3 dB, Герц:.....	48
Диаметр порта D, мм:.....	40
Длина порта L, мм:.....	162
Оформление:.....	закрытый ящик
Объём корпуса, Литр:.....	6
Низшая частота по уровню F-3 dB, Герц:.....	81

### MB1323.8 MLS NearField без сглаживания



MB1323.8

**ACA**  
Тф. 8-484-2-72-80-88  
WWW.ASALAB.NET  
PUH@kaluga.ru