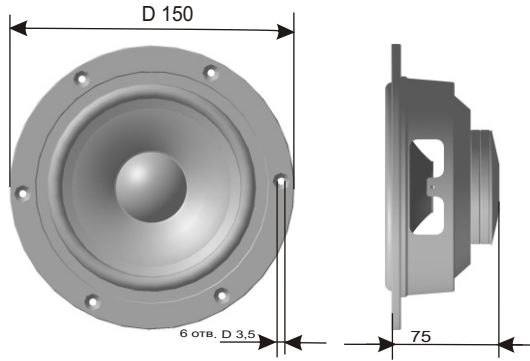
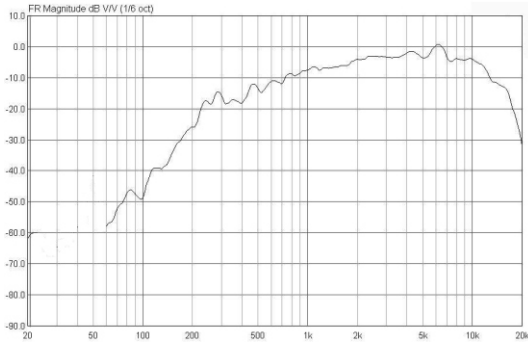


MP1315.1.8

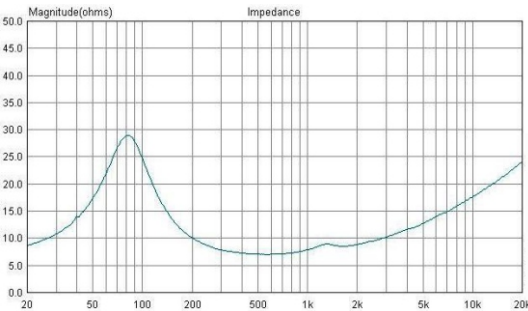
ГОЛОВКА ДИНАМИЧЕСКАЯ СРЕДНЕЧАСТОТНАЯ



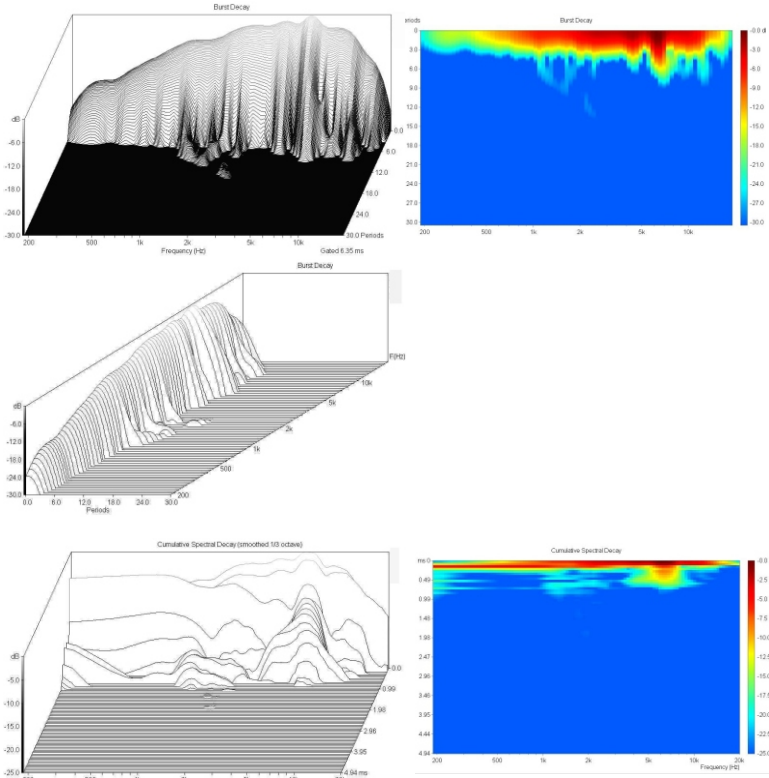
Головка динамическая MB1315.1.8:	midrange/среднечастотная
Размер мм./дюйм:	130/5
Диапазон частот, Гц:	200-16000
Номинальный диапазон частот, Гц:	200-16000
Номинальное сопротивление, Ом:	8
Free air resonance frequency/Резонансная частота, Гц:	82
Equivalent acoustik volume/Эквивалентный объём, Литр:	5,15
Total Q фактор/Добротность полная, Qts:	0,29
Mechanical Q/Добротность механическая, Qms:	1,36
Electrical Q/Добротность электрическая, Qes:	0,37
Moving mass/Приведенная масса, Mms, g:	6,31
Compliance/Гибкость Cms, мм/Н:	0,59
ResistanceRms/KkG/с:	2,39
Piston area/Площадь излучения Sd, см.кв.:	78,54
Sensitivity/Чувствительность SPL dB/2,83volts/1m:	92
Чувствительность в номин. диапазоне частот, dB/2,83 вольт/1м:	92,5
DC vois coil resistance Re/Сопротивление, Ом:	6,2
Vois coil inductance Le/Индуктивность, мН/1000:	0,65
Nominal impedance/Импеданс Z, Ом:	8
BL factor. N/A:	7,38
Nominal power Pe/Ном. мощн.,watts:	75
Maximum linear peak excursions Xmax. Mm.:	4



* Условия измерения : незаглушенное помещение, сч бокс 2.5 литра
лицевая панель S-90, головка измерена с расстояния 60 см.



*Условия измерения : свободное пространство

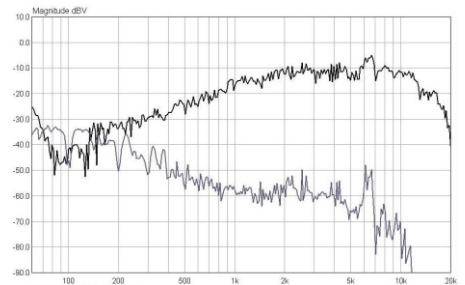


Диаметр звуковой катушки, мм. :	26,5
Материал каркаса:	алюминий
Количество слоёв намотки:	2
Материал провода:	медь
Диффузор:	бумага
Подвес:	резина
Рама/фланец:	сталь
Цвет :	чёрный
Магнит:	сплав неодима
Размер магнита:	d60*6
Керн:	T-образный
Отверстие в керне:	12
Наружный диаметр, мм. :	150
Посадочный диаметр, мм. :	126
Высота, мм. :	80
Установочный диаметр, мм.:	116
Масса , Кг.:	0,5

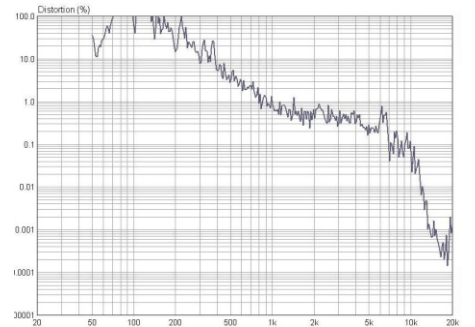
Применение
СЧ зveno в многополосных акустических системах, для замены и ремонта
СЧ головок в АС типа S-90

Оформление:	3Я
Объём корпуса, Литр:	1,5-2,5
Низшая частота по уровню F-3 dB, Герц:	200

TND измерение в бокс 1,2 литра /2 Вольт



TND %



РЕКОМЕНДАЦИИ



ACA
Тф. 8-484-2-72-80-88
www.asalab.net
PUH@kaluga.ru