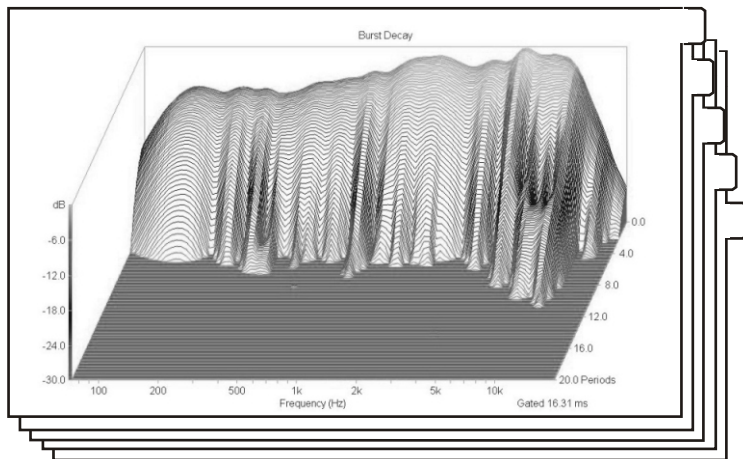
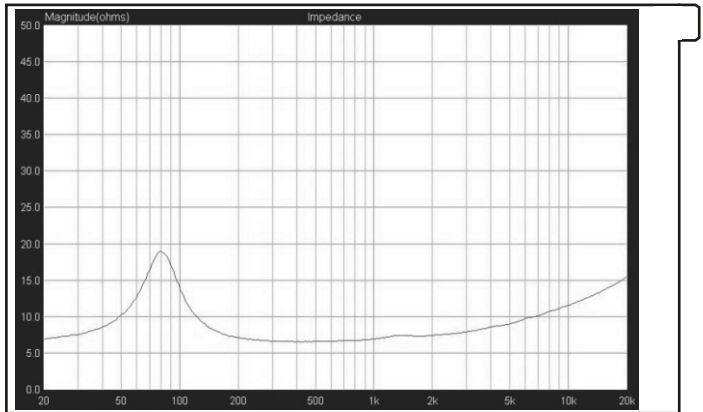
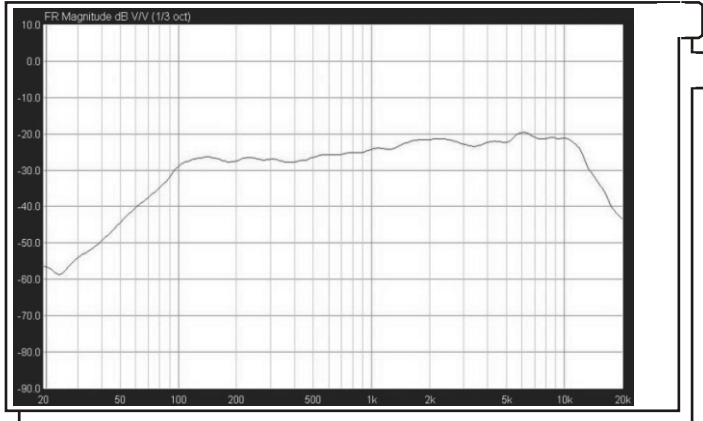
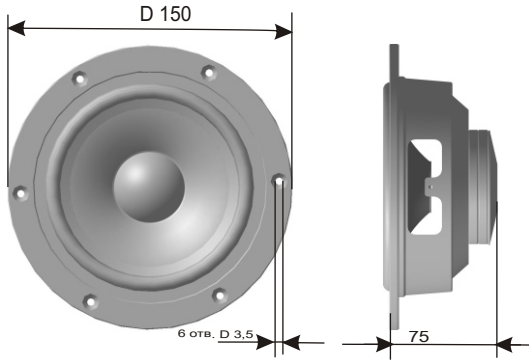


MP1305.8

ГОЛОВКА ДИНАМИЧЕСКАЯ СРЕДНЕЧАСТОТНАЯ



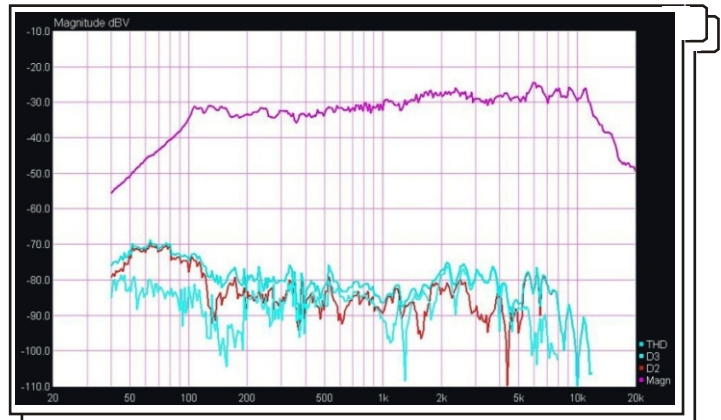
Головка динамическая MB1305.8:	midrange/среднечастотная
Размер мм./дюйм:	130/5
Диапазон частот, Гц:	200-14000
Номинальный диапазон частот, Гц:	200-14000
Номинальное сопротивление, Ом:	8
Free air resonance frequency/Резонансная частота, Гц:	80
Equivalent acoustic volume/Эквивалентный объем, Литр:	7,18
Total Q factor/Добротность полная, Qts:	0,72
Mechanical Q/Добротность механическая, Qms:	5,21
Electrical Q/Добротность электрическая, Qes:	1,06
Moving mass/Приведенная масса, Mms, g:	5,21
Compliance/Гибкость Cms, mm/H:	0,76
Resistance Rms/КкГ/с:	1,19
Piston area/Площадь излучения Sd, см.кв.:	81,71
Sensitivity/Чувствительность SPL dB/2.83volts/1m:	88,38
Чувствительность в номин. диапазоне частот, dB/2,83 вольт/1м:	90
DC voice coil resistance Re/Сопротивление, Ом:	6,2
Voice coil inductance Le/Индуктивность, мН/1000:	0,72
R2/Сопротивление, Ом:	4,31
L2/Индуктивность, мН:	0,172
Nominal impedance/Импеданс Z, Ом:	8
R2/Сопротивление, Ом:	12,74
L2/Индуктивность, мН:	0,554
BL factor. N/A:	3,91

Технические параметры:	
Диаметр звуковой катушки, мм.:	26,5
Материал каркаса:	каптон
Количество слоёв катушки:	1
Материал провода:	медь
Диффузор:	бумага
Подвес:	резина
Рама/фланец:	сталь
Цвет:	чёрный
Магнит:	сплав неодима
Размер магнита:	d60*6
Кери:	T-образный
Отверстие в керне:	12
Наружный диаметр, мм.:	150
Посадочный диаметр, мм.:	126
Высота, мм.:	80
Установочный диаметр, мм.:	116
Масса, Кг.:	0,5

Применение

СЧ звено в многополосных акустических системах.

Оформление:	3Я
Объем корпуса, Литр.:	1,5-2,5
Низшая частота по уровню F-3 dB, Герц:	200



MP1305.8

ACA

Тф. 8-484-2-72-80-88
www.asalab.net
PUH@kaluga.ru