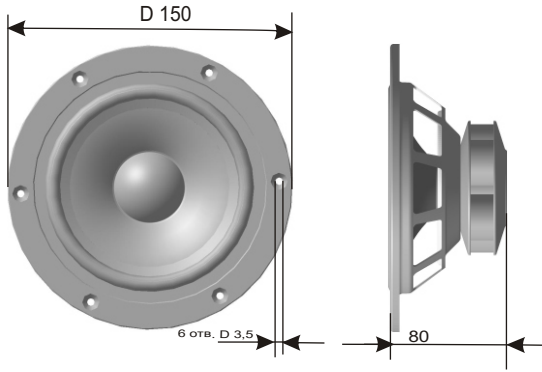
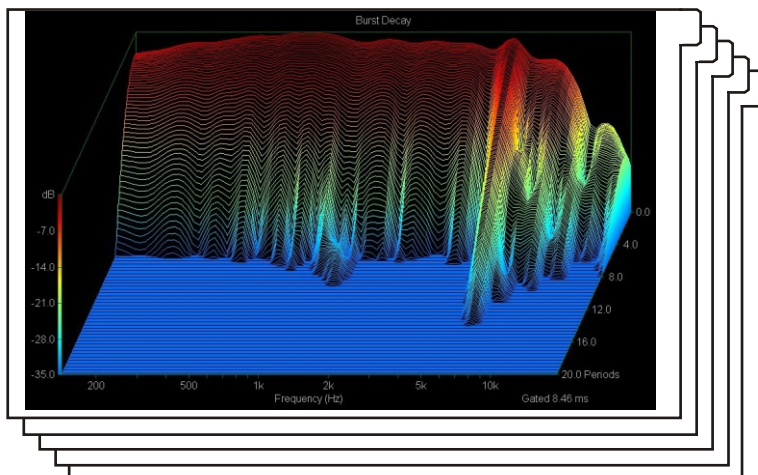
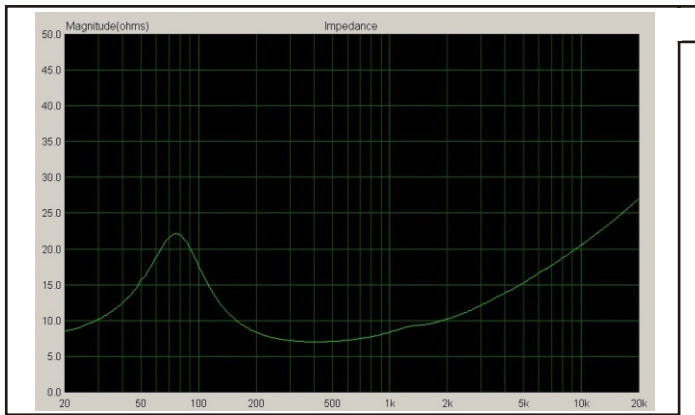
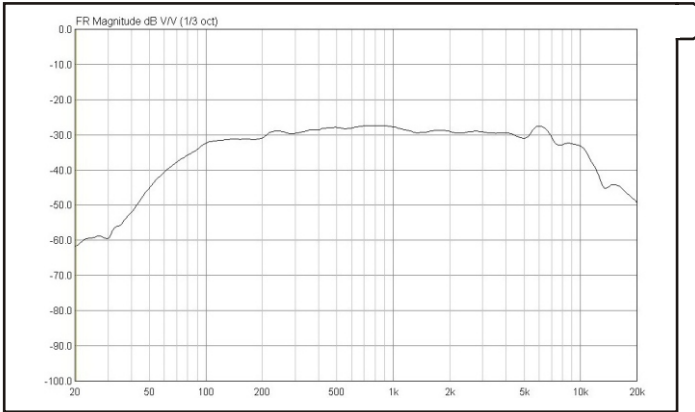


MP1315.3.8

ГОЛОВКА ДИНАМИЧЕСКАЯ СРЕДНЕЧАСТОТНАЯ

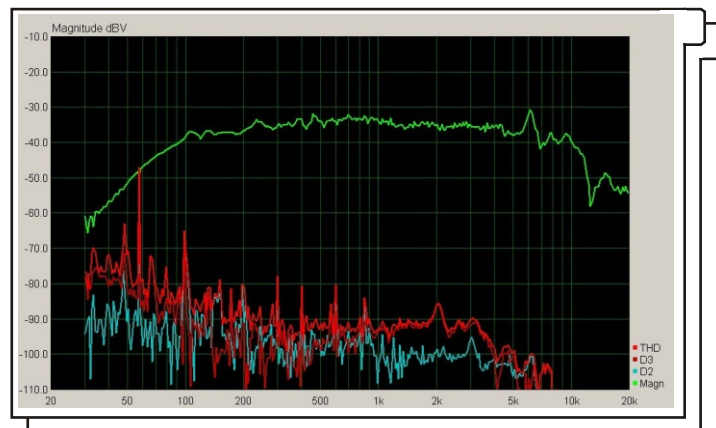


| | |
|---|--------------------------|
| Головка динамическая MB1315.3.8: | midrange/среднечастотная |
| Размер мм./дюйм: | 130/5 |
| Диапазон частот, Гц: | 200-15000 |
| Номинальный диапазон частот, Гц: | 200-12000 |
| Номинальное сопротивление, Ом: | 8 |
| F _{res} air resonance frequency/Резонансная частота, Гц: | 75 |
| Equivalent acoustic volume/Эквивалентный объем, Литр: | 5,82 |
| Total Q фактор/Добротность полная, Q _{ts} : | 0,36 |
| Mechanical Q/Добротность механическая, Q _{ms} : | 1,29 |
| Electrical Q/Добротность электрическая, Q _{es} : | 0,49 |
| Moving mass/Приведенная масса, M _{ms} , g: | 7,26 |
| Compliance/Гибкость C _{ms} , мм/Н: | 0,62 |
| Resistance R _{ms} /КкГ/с: | 2,64 |
| Piston area/Площадь излучения S _d , см.кв.: | 78,54 |
| Sensitivity/Чувствительность SPL dB/2.83volts/1m: | 90,5 |
| Чувствительность в номин. диапазоне частот, dB/2,83 вольт/1м: | 90,5 |
| DC voice coil resistance R _e /Сопротивление, Ом: | 6,2 |
| Voice coil inductance L _e /Индуктивность, мН/1000: | 0,122 |
| Nominal impedance/Импеданс Z, Ом: | 8 |
| R _e ² /Сопротивление, Ом: | 12,4 |
| L _e ² /Индуктивность, мГн: | 0,503 |
| Nominal impedance/Импеданс Z, Ом: | 8 |
| BL factor. N/A: | 6,51 |
| Nominal power P _e /Ном. мощн., watts: | 75 |
| Maximum linear peak excursi _n X _{max} . Мм.: | 4 |



| | |
|--------------------------------|---------------|
| Технические параметры: | |
| Диаметр звуковой катушки, мм.: | 26,5 |
| Материал каркаса: | алюминий |
| Количество слоёв намотки: | 2 |
| Материал провода: | медь |
| Диффузор: | бумага |
| Подвес: | резина |
| Рама/фланец: | сталь |
| Цвет: | чёрный |
| Магнит: | сплав неодима |
| Керн: | T-образный |
| Отверстие в керне: | 12 |
| Наружный диаметр, мм.: | 150 |
| Посадочный диаметр, мм.: | 126 |
| Высота, мм.: | 80 |
| Установочный диаметр, мм.: | 116 |
| Масса, Кг.: | 0,8 |

| | |
|---|---------|
| Применение | |
| СЧ звено в многополосных акустических системах. | |
| Оформление: | 3Я |
| Объем корпуса, Литр.: | 1,5-2,5 |
| Низшая частота по уровню F-3 dB, Герц: | 200 |




 Тф. 8-484-2-72-80-88
www.asalab.net