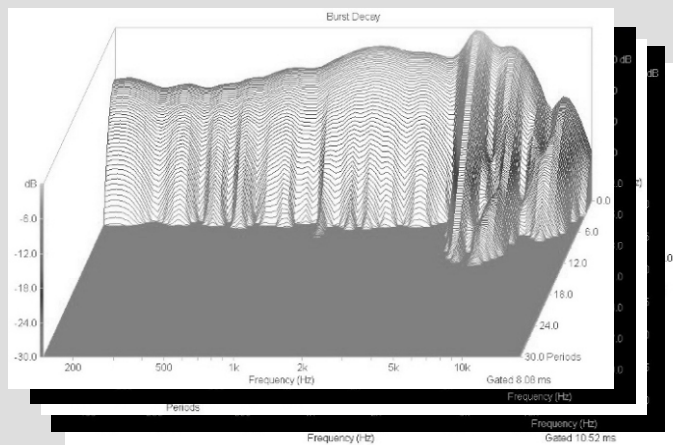
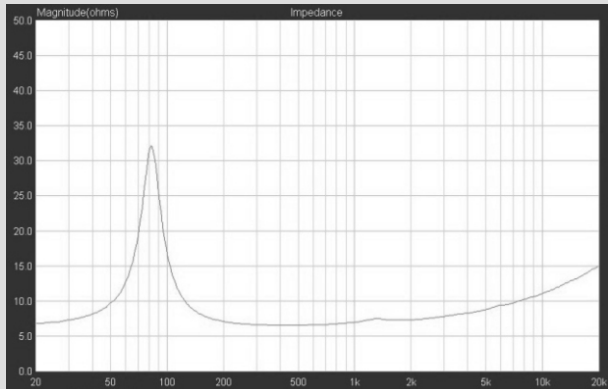
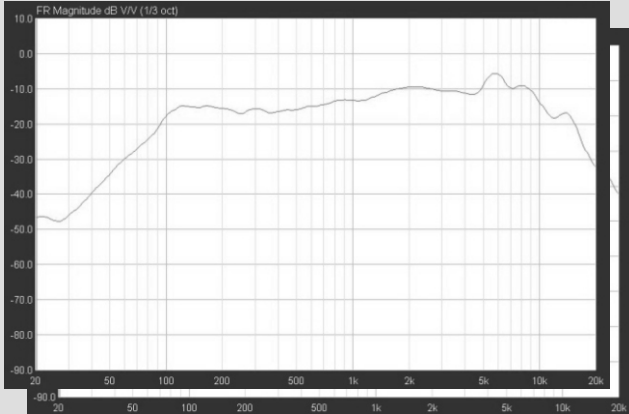
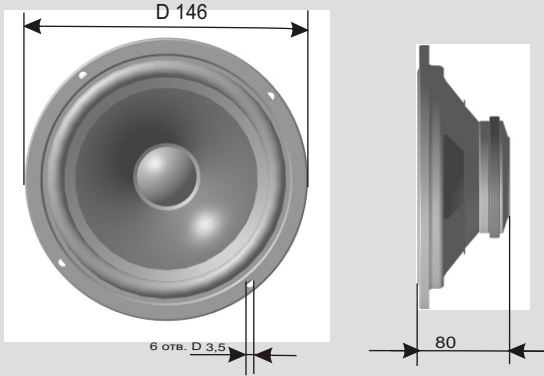


MR1344.2.8

ГОЛОВКА ДИНАМИЧЕСКАЯ СРЕДНЕЧАСТОТНАЯ



Головка динамическая MR1344.2.8:	midrange/среднечастотная
Размер мм./дюйм:	130/5
Диапазон частот, Гц:	200-15000
Номинальный диапазон частот, Гц:	200-6000
Номинальное сопротивление, Ом:	8
F _{res} air resonance frequency/Резонансная частота, Гц:	82
Equivalent acoustik volume/Эквивалентный объём, Литр:	4,56
Total Q фактор/Добротность полная, Q _{ts} :	0,84
Mechanical Q/Добротность механическая, Q _{ms} :	4,36
Electrical Q/Добротность электрическая, Q _{es} :	1,04
Moving mass/Приведенная масса, M _{ms} , g:	7,73
Compliance/Гибкость C _{ms} , mm/Н:	0,48
ResistanceRms/KkG/c:	0,94
Piston area/Площадь излучения S _d , см.кв.:	78,54
Sensitivity/Чувствительность SPL dB/2.83volts/1m:	87
Чувствительность в номин. диапазоне частот, dB/2,83 вольт/1м:	90
DC vois coil resistance R _e /Сопротивление, Ом:	6,2
Vois coil inductance L _e /Индуктивность, мН/1000:	0,067
Nominal impedance/Импеданс Z, Ом:	8
R _e 2/Сопротивление, Ом:	4,12
L _e 2/Индуктивность, мГн:	0,169
Nominal impedance/Импеданс Z, Ом:	8
BL factor. N/A:	4,87
Nominal power P _e /Ном. Мощн., watts:	25
Maximum linear peak excursijn X _{max} . Mm.:	4

Технические параметры:	
Диаметр звуковой катушки, мм.:	26,5
Материал каркаса:	бунага
Количество слоёв намотки:	1
Материал провода:	медь
Диффузор:	бумага
Подвес:	резина
Рама/фланец:	сталь
Цвет:	чёрный
Магнит:	сплав неодима
Керн:	T-образный
Отверстие в керне:	12
Наружный диаметр, мм.:	150
Посадочный диаметр, мм.:	126
Высота, мм.:	80
Установочный диаметр, мм.:	116
Масса, Кг.:	0,4

