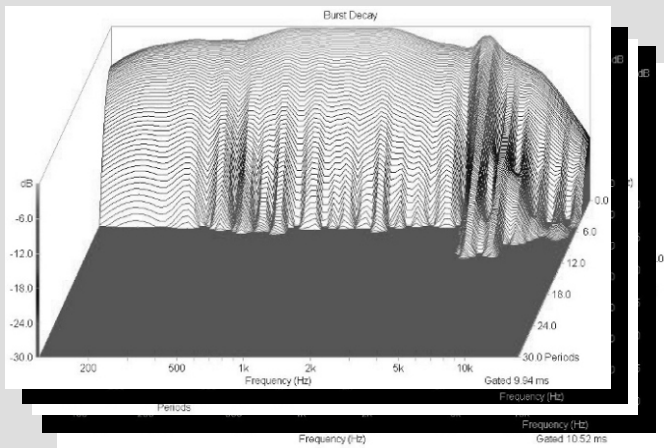
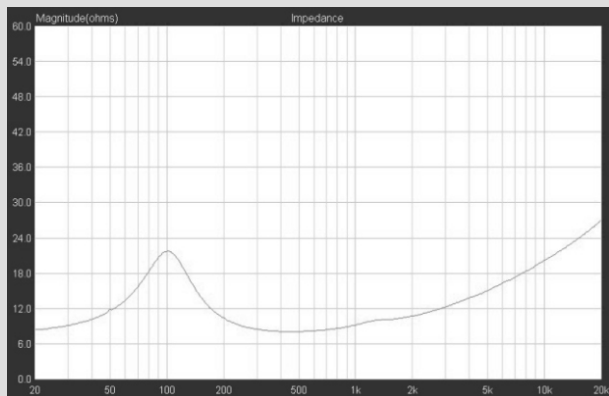
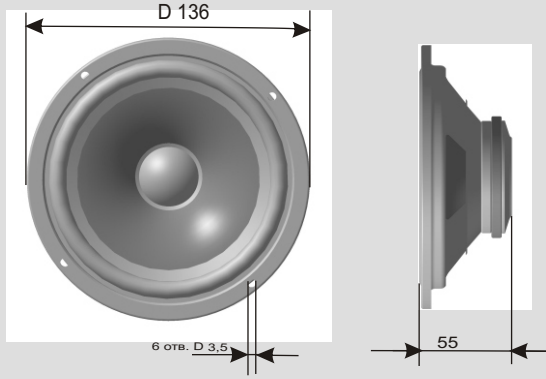


MP1355.8

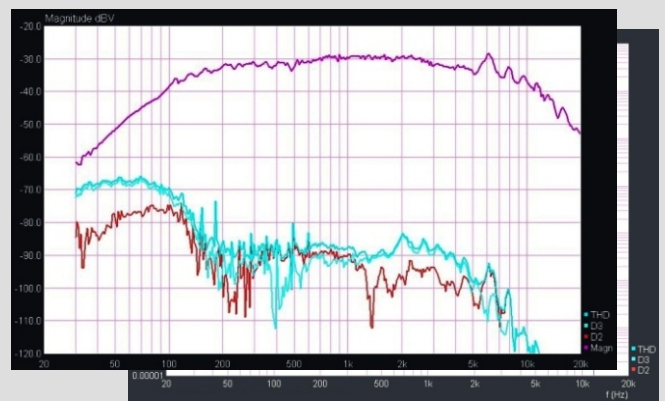
ГОЛОВКА ДИНАМИЧЕСКАЯ СРЕДНЕЧАСТОТНАЯ



Головка динамическая MP1355.8:	midrange/среднечастотная
Размер мм./дюйм:	130/5
Диапазон частот, Гц:	200-10000
Номинальный диапазон частот, Гц:	200-10000
Номинальное сопротивление, Ом:	8
F _{res} air resonance frequency/Резонансная частота, Гц:	100
Equivalent acoustic volume/Эквивалентный объём, Литр:	3
Total Q фактор/Добротность полная, Q _{ts} :	0,4
Mechanical Q/Добротность механическая, Q _{ms} :	1,35
Electrical Q/Добротность электрическая, Q _{es} :	0,56
Moving mass/Приведенная масса, M _{ms} , g:	7,9
Compliance/Гибкость C _{ms} , mm/Н:	0,32
Resistance/Rms/КкГ/с:	3,68
Piston area/Площадь излучения S _d , см.кв.:	81,71
Sensitivity/Чувствительность SPL dB/2,83volts/1m:	90,2
Чувствительность в номин. диапазоне частот, dB/2,83 вольт/1м:	91
DC voice coil resistance R _e /Сопротивление, Ом:	6,4
Voice coil inductance L _e /Индуктивность, мГн/1000:	0,133
Nominal impedance/Импеданс Z, Ом:	8
R _{e2} /Сопротивление, Ом:	10,96
L _{e2} /Индуктивность, мГн:	0,538
Nominal impedance/Импеданс Z, Ом:	8
BL factor. N/A:	6,51
Nominal power P _e /Ном. мощн., watts:	75
Maximum linear peak excursijn X _{max} . Мм.:	4

Технические параметры	
Диаметр звуковой катушки, мм. :	26,5
Материал каркаса:	алюминий
Количество слоёв намотки:	2
Материал провода:	медь
Диффузор:	бумага
Подвес:	резина
Рама/фланец:	сталь
Цвет :	чёрный
Магнит:	сплав неодима
Керн:	T-образный
Отверстие в керне:	12
Наружный диаметр, мм. :	136
Посадочный диаметр, мм. :	106
Высота, мм. :	55
Установочный диаметр, мм.:	124
Масса, Кг.:	0,5

Применение	
СЧ звено в многополосных акустических системах.	
Оформление:	3Я
Объём корпуса, Литр.:	1,5-2,5
Низшая частота по уровню F-3 dB, Герц:	200




 Тф. 8-484-2-72-80-88
www.asalab.net