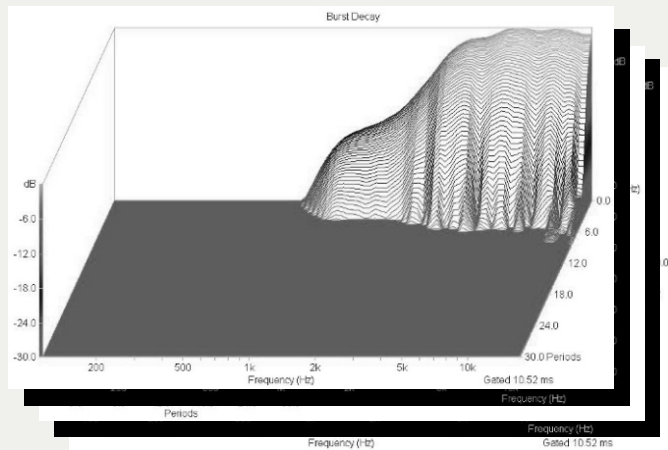
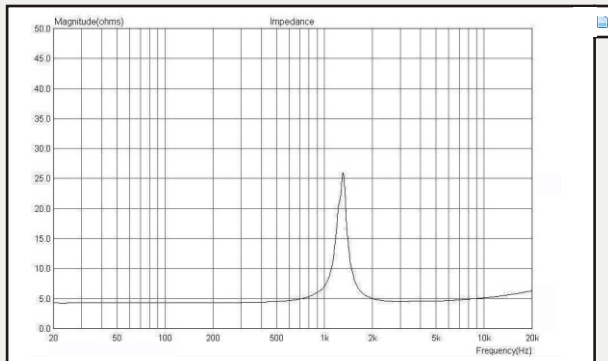
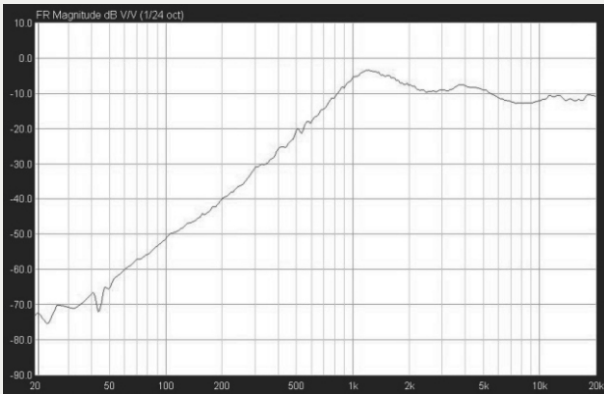
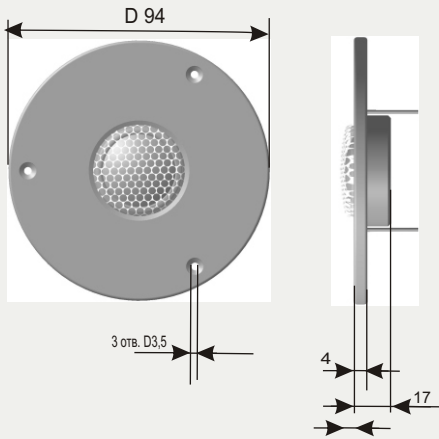


# T250.8.1

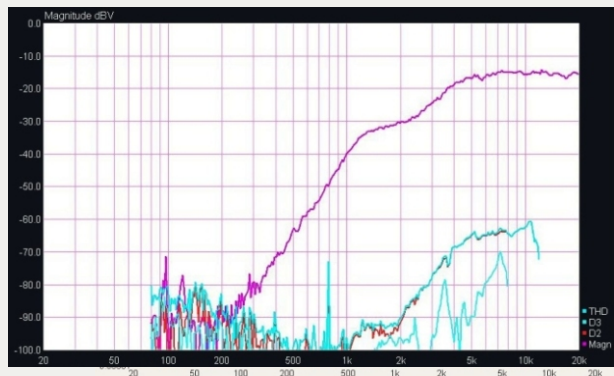
## ГОЛОВКА ДИНАМИЧЕСКАЯ ВЫСОКОЧАСТОТНАЯ



Головка динамическая T250.8.1:	TWETTER/высокочастотная
Размер мм./дюйм:	26/1
Диапазон частот, Гц:	2500-22000
Номинальный диапазон частот, Гц:	3500-22000
Номинальное сопротивление, Ом:	8
Free air resonance frequency/Резонансная частота, Гц:	1100
Equivalent acoustic volume/Эквивалентный объём, Литр:	1,23
Total Q faktor/Добротность полная. Qts:	7,77
Mechanical Q/Добротность механическая. Qms:	1,45
Electrical Q/Добротность электрическая. Qes:	1,45
Moving mass/Приведенная масса. Mms , g:	1,45
Compliance/Гибкость Cms, mm/Н:	1,45
Resistance Rms/KkG/c:	1,45
Piston area/Площадь излучения Sd ,см.кв.:	1,45
Sensitivity/Чувствительность SPL dB/2.83volts/1m:	91
Чувствительность в номин. диапазоне частот, dB/2,83 вольт/1м:	91
DC voice coil resistance Re/Сопротивление, Ом:	4,1
Voice coil inductance Le/Индуктивность, мГн/1000:	0,023
Re2/Сопротивление, Ом:	1,21
Le2/Индуктивность, мГн:	0,03
Nominal impedance/Импеданс Z, Ом:	8
BL factor. N/A:	150
Nominal power Pe/Ном. мощн.,watts/фильтр 12dВокт./от 3,5 кГц:	0,5
Maximum linear peak excursijn Xmax. Мм.:	0,5

### Технические параметры

Диаметр звуковой катушки, мм. :	26
Материал каркаса:	алюминий
Количество слоёв намотки:	2
Материал провода:	медь
Диффузор:	алюмокерамика
Подвес:	шёлк
Рама/Фланец:	сталь
Цвет :	чёрная шагрень
Магнит:	сплав неодима
Размер магнита:	d25*5
Керн:	T-образный
Отверстие в керне:	-
Наружный диаметр, мм. :	70
Посадочный диаметр, мм. :	46
Высота, мм. :	17
Установочный диаметр, мм.:	60
Масса , Кг.:	0,15



T250.8.1