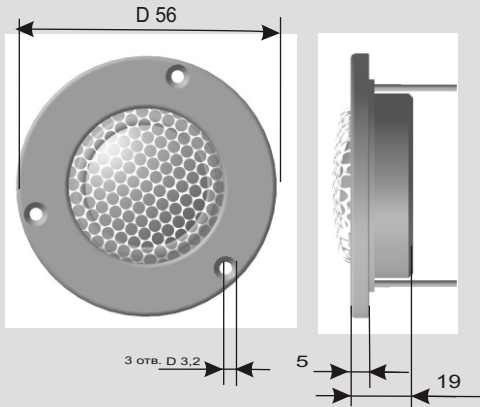


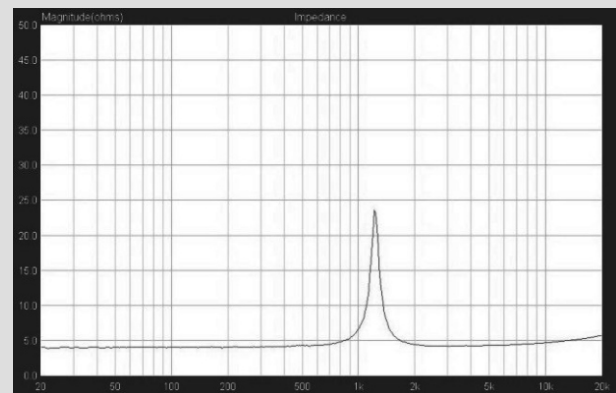
# T252.1.4

## ГОЛОВКА ДИНАМИЧЕСКАЯ ВЫСОКОЧАСТОТНАЯ

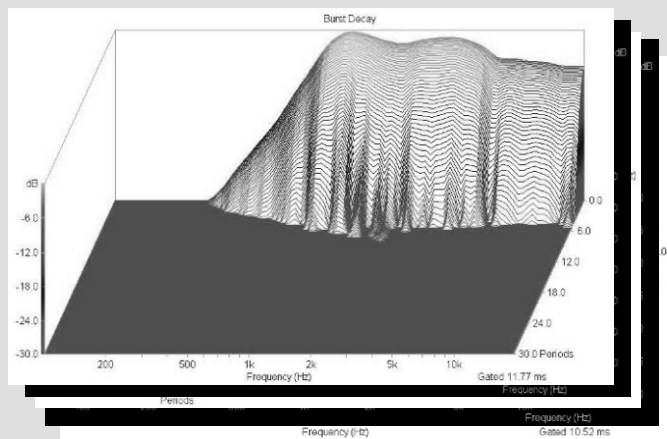


Измерения в корпусе с расстояния 1 метр

Вариант 10



Измерения в ближнем поле



Измерения в ближнем поле



Головка динамическая T252.1.4:	TWETTER/высокочастотная
Размер мм./дюйм:	26/1
Диапазон частот, Гц:	2500-22000
Номинальный диапазон частот, Гц:	3500-22000
Номинальное сопротивление, Ом:	4
Free air resonance frequency/Резонансная частота, Гц:	1250
Equivalent acoustic volume/Эквивалентный объём, Литр:	1,78
Total Q фактор/Добротность полная. Qts:	11,63
Mechanical Q/Добротность механическая. Qms:	2,1
Electrical Q/Добротность электрическая. Qes:	11,63
Moving mass/Приведенная масса. Mms , g:	0,057
Compliance/Гибкость Cms, mm/H:	0,057
Resistance Rms/KkG/c:	0,057
Piston area/Площадь излучения Sd , см.кв.:	0,057
Sensitivity/Чувствительность SPL dB/2.83volts/1m:	91
Чувствительность в номин. диапазоне частот, dB/2,83 вольт/1м:	91
DC voice coil resistance Re/Сопротивление, Ом:	3,6
Voice coil inductance Le/Индуктивность, мГн/1000:	0,021
Re2/Сопротивление, Ом:	1,1
Le2/Индуктивность, мГн:	0,057
Nominal impedance/Импеданс Z, Ом:	4
BL factor. N/A:	0,150
Nominal power Pe/Ном. мощн., watts/фильтр 12dBокт./от 3,5 кГц:	0,5
Maximum linear peak excursion Xmax. Мм.:	0,5

### Технические параметры

Диаметр звуковой катушки, мм.:	26
Материал каркаса:	алюминий
Количество слоёв намотки:	2
Материал провода:	медь
Диффузор:	алюмокерамика
Подвес:	шёлк
Рама/Фланец:	сталь
Цвет:	чёрная шагрень
Магнит:	сплав неодима
Размер магнита:	d25*5
Керн:	T-образный
Наружный диаметр, мм.:	56
Посадочный диаметр, мм.:	46
Высота, мм.:	17
Установочный диаметр, мм.:	60
Масса, Кг.:	0,1

### Применение

Использование в качестве ВЧ звена в многополосных акустических системах  
Частота разделения полос с НЧ, СЧ звеном



РЕКОМЕНДАЦИЯ ПО ПРИМЕНЕНИЮ



www.asalab.net

ACA