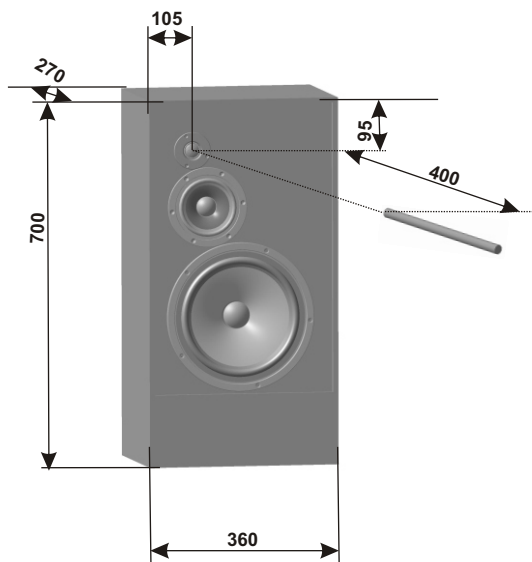
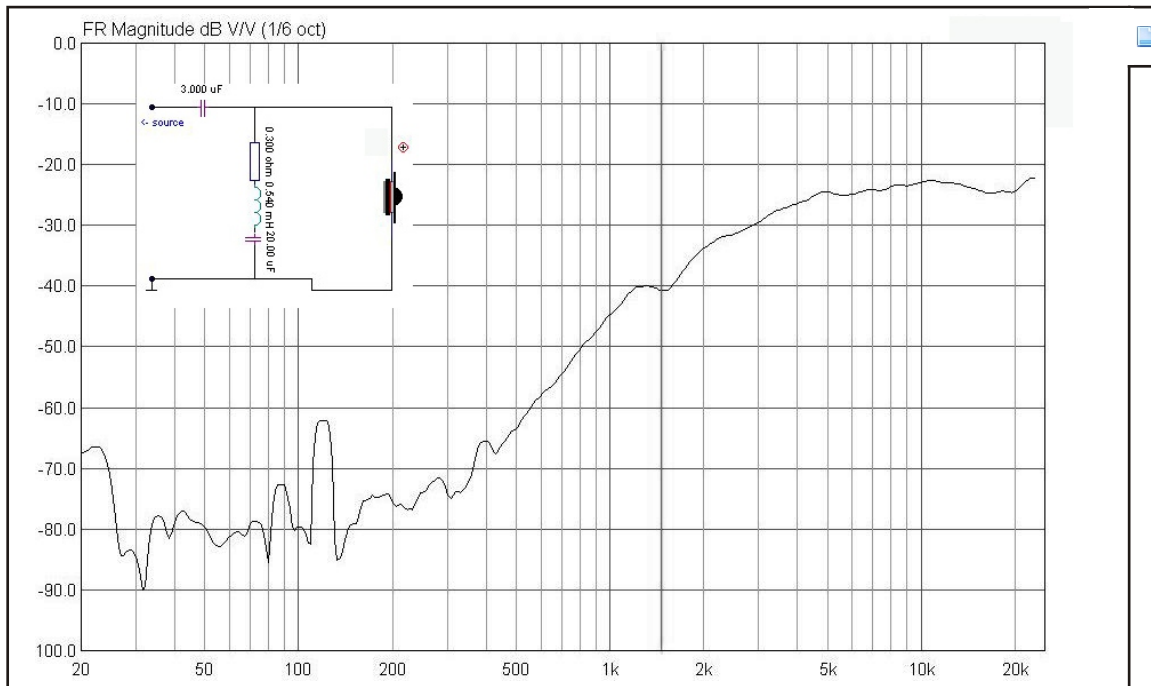
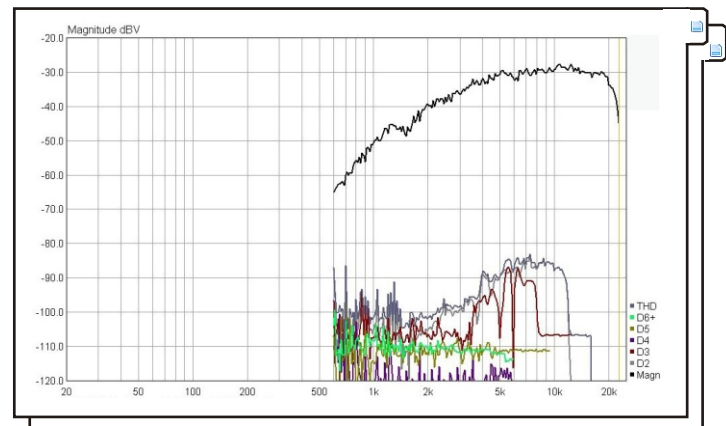
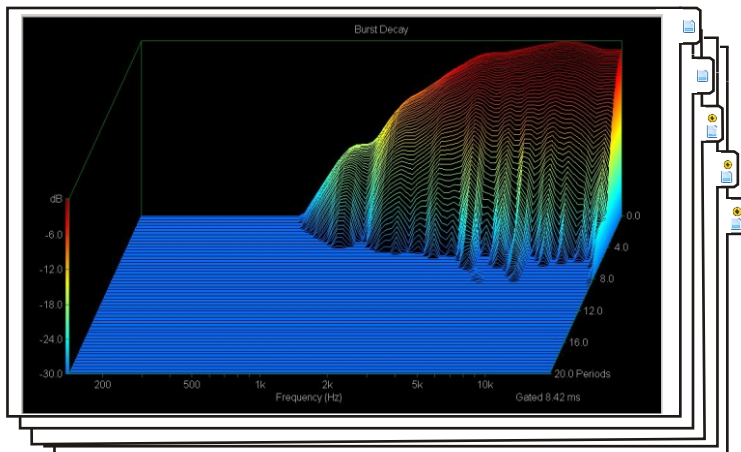


T250.8 + ящик 700*360*270



Условия измерения:

1. незаглушенное помещение
2. головка установлена в обнизку лицевой поверхности ящика.
3. микрофон расположен на оси головки на расстоянии 400 мм. от верхней точки колпачка головки
4. импульсный MLS метод измерения АЧХ
5. сглаживание В 1/6 октавных полосах
6. объём ящика 48 литров



Тф. 8-484-2-72-80-88
www.asalab.net
info@asalab.net