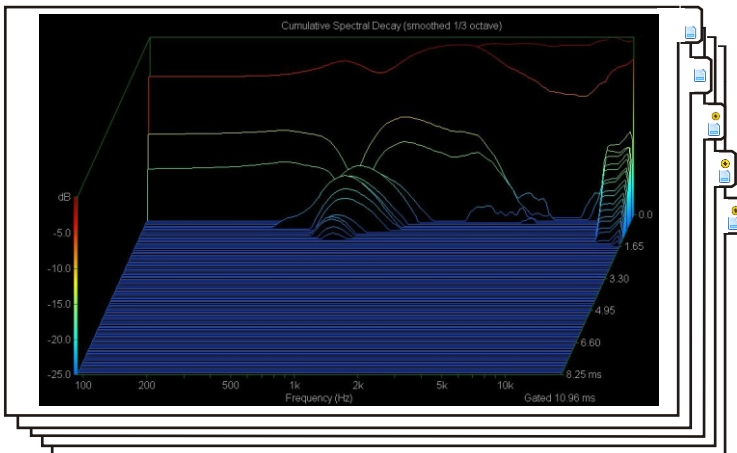
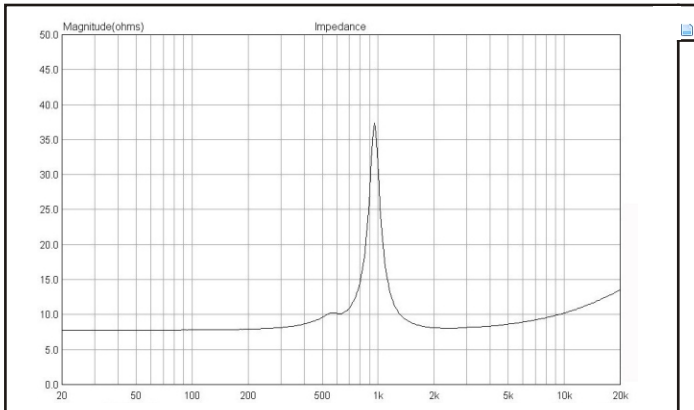
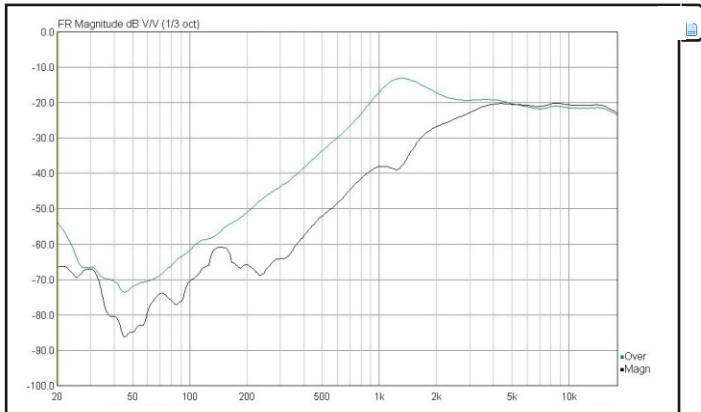
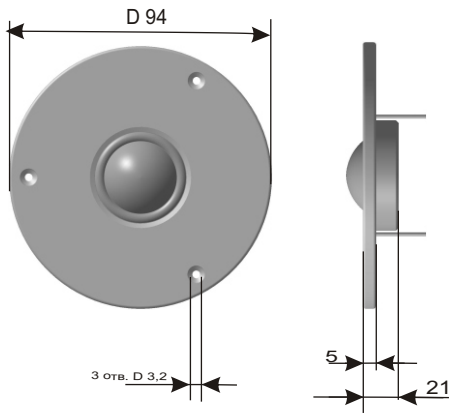


# T260.8

## ГОЛОВКА ДИНАМИЧЕСКАЯ ВЫСОКОЧАСТОТНАЯ



|  |                         |
|--|-------------------------|
| Головка динамическая T260.8:                                   | tweeter/высокочастотная |
| Размер мм./дюйм:   | 26/1                    |
| Диапазон частот, Гц:   | 2500-20000              |
| Номинальный диапазон частот, Гц:                               | 2500-20000              |
| Номинальное сопротивление, Ом:                                 | 8                       |
| Free air resonance frequency/Резонансная частота, Гц:          | 950                     |
| Equivalent acoustik volume/Эквивалентный объём, Литр:          | 1,43                    |
| Total Q фактор/Добротность полная, Qts:                        | 7,84                    |
| Mechanical Q/Добротность механическая, Qms:                    | 1,75                    |
| Electrical Q/Добротность электрическая, Qes:                   |                         |
| Moving mass/Приведенная масса, Mms , g:                        |                         |
| Compliance/Гибкость Cms, mm/Н:                                 |                         |
| Resistance Rms/KkG/c:  |                         |
| Piston area/Площадь излучения Sd , см.кв.:                     |                         |
| Sensitivity/Чувствительность SPL dB/2.83volts/1m:              | 91                      |
| Чувствительность в номин. диапазоне частот, dB/2,83 вольт/1м:  | 91                      |
| DC vois coil resistance Re/Сопротивление, Ом:                  | 6,8                     |
| Vois coil inductance Le/Индуктивность, мН/1000:                | 0,06                    |
| BL factor. N/A:  |                         |
| Nominal power Pe/Ном. мощн., watts/фильтр 12dBокт./от 3,5 кГц: | 150                     |
| Maximum linear peak excursijn Xmax. Мм:                        | 0,5                     |

### Технические параметры

|                                 |                |
|---------------------------------|----------------|
| Диаметр звуковой катушки, мм. : | 26             |
| Материал каркаса:               | алюминий       |
| Количество слоёв намотки:       | 2              |
| Материал провода:               | медь           |
| Диффузор:                       | шёлк           |
| Подвес:                         | шёлк           |
| Рама/Фланец:                    | сталь          |
| Цвет :                          | чёрная шагрень |
| Магнит:                         | сплав неодима  |
| Размер магнита:                 | д25*5          |
| Керн:                           | Т-образный     |
| Отверстие в керне:              | 7              |
| Наружный диаметр, мм. :         | 70             |
| Посадочный диаметр, мм. :       | 48             |
| Высота, мм. :                   | 21             |
| Установочный диаметр, мм.:      | 60             |
| Масса , Кг.:                    | 0,2            |

Схема разделительного фильтра верхних частот.

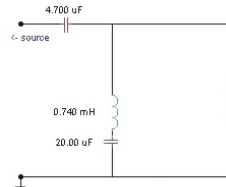
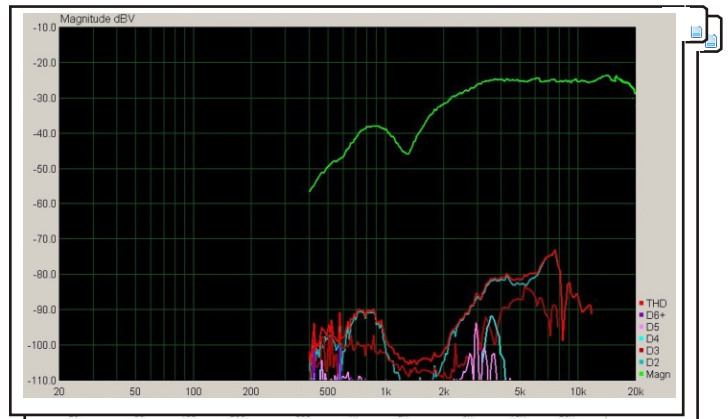


Схема установки головки T260.8 при ее измерении.



T260.8


**калуга**  
 Тф. 8-484-2-72-80-88  
[www.asalab.net](http://www.asalab.net)  
[puh@kaluga.ru](mailto:puh@kaluga.ru)