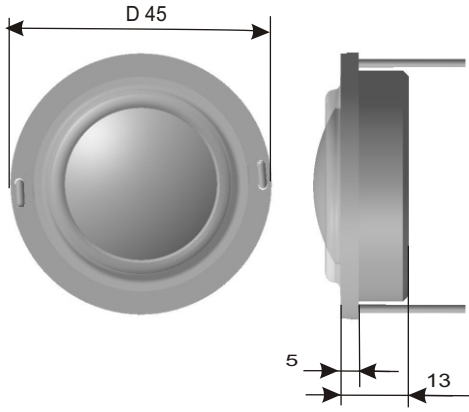
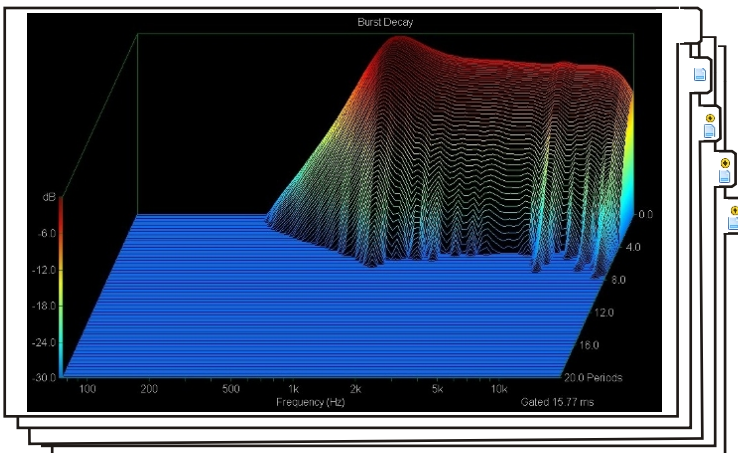
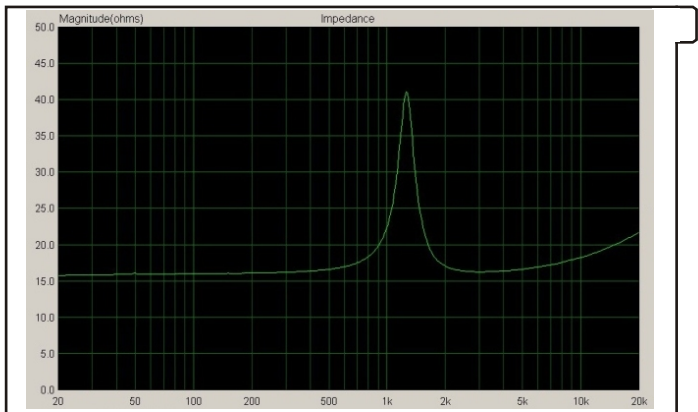
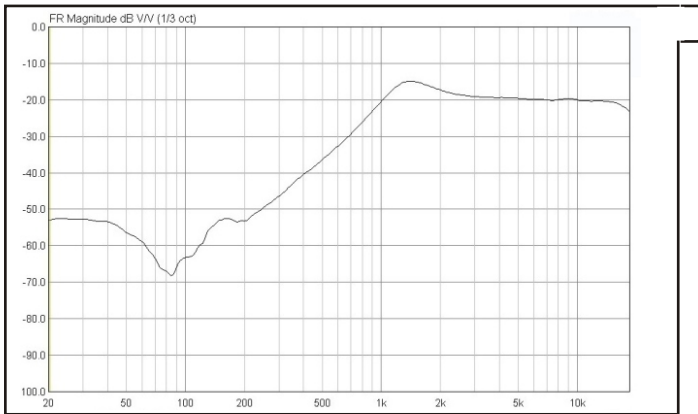


T2616

ИЗЛУЧАТЕЛЬ ДИНАМИЧЕСКИЙ ВЫСОКОЧАСТОТНЫЙ

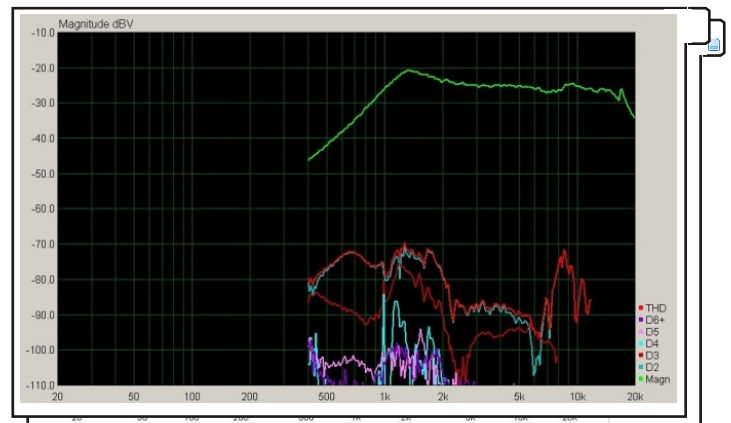


Излучатель T2616:	TWEETER/высокочастотный
Размер мм./дюйм:	26/1
Диапазон частот, Гц:	800-20000
Номинальный диапазон частот, Гц:	2500-20000
Неравномерность АЧХ, dB +/- в диапазоне 2,5-18,5 кГц:	2,0
Номинальное сопротивление, Ом:	16
Free air resonance frequency/Резонансная частота, Гц:	1254
Equivalent acoustic volume/Эквивалентный объем, Литр:	1,62
Total Q factor/Добротность полная, Qts:	4,68
Mechanical Q/Добротность механическая, Qms:	2,48
Electrical Q/Добротность электрическая, Qes:	
Moving mass/Приведенная масса, Mms, g:	
Compliance/Гибкость Cms, mm/H:	
Resistance Rms/КкГ/с:	
Piston area/Площадь излучения Sd, см.кв.:	
Sensitivity/Чувствительность SPL dB/2.83volts/1m:	90,5
Чувствительность в номин. диапазоне частот, dB/2,83 вольт/1м:	90
DC voice coil resistance Re/Сопротивление, Ом:	14,2
Vois coil inductance Le/Индуктивность, мН/:	0,074
R2/Сопротивление, Ом:	4,25
L2/Индуктивность, мН/:	0,163
Nominal impedance/Импеданс Z, Ом:	16
BL factor, N/A:	
Nominal power Pe/Ном. мощн., watts/фильтр 12dBокт./от 3,5 кГц:	100
Maximum linear peak excursijn Xmax, Мм.:	0,5



Технические параметры

Диаметр звуковой катушки, мм.:	26
Материал каркаса:	алюминий
Количество слоёв намотки:	2
Материал провода:	медь
Диффузор:	шёлк
Подвес:	шёлк
Магнит:	сплав неодима
Размер магнита:	d25*5
Керн:	T-образный
Наружный диаметр, мм.:	45
Посадочный диаметр, мм.:	39
Высота, мм.:	19
Масса, Кг.:	0,1



ACA
 калуга
 Тф. 8-484-2-72-80-88
 WWW.ASALAB.NET
 acalab@mail.ru