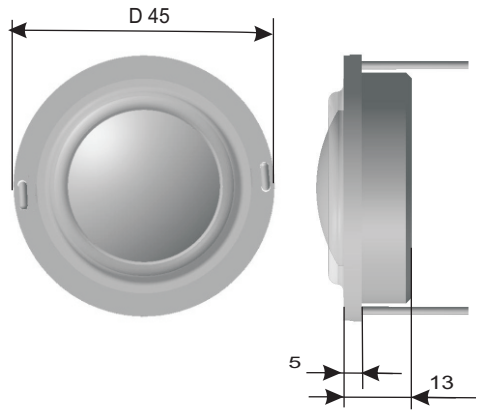
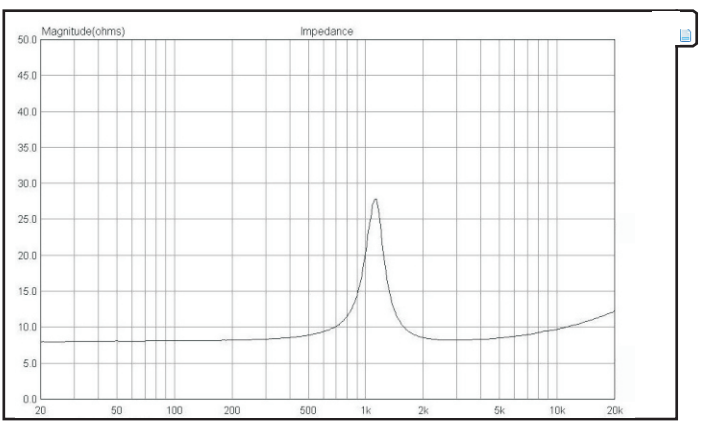
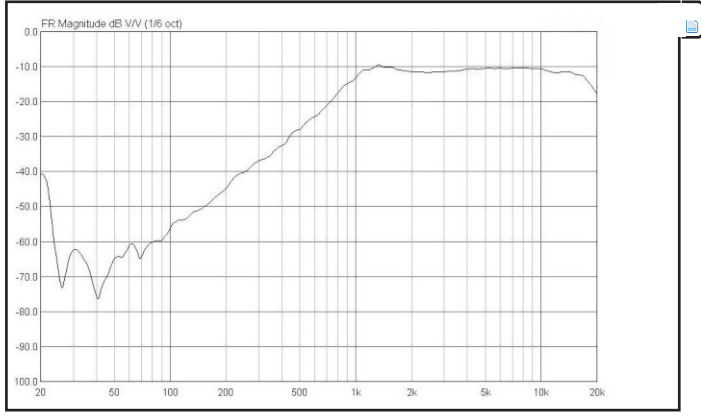


# T26.8

## ИЗЛУЧАТЕЛЬ ДИНАМИЧЕСКИЙ ВЫСОКОЧАСТОТНЫЙ



Излучатель T26.8:	TWEETER/высокочастотный
Размер мм./дюйм:	26/1
Диапазон частот, Гц:	800-20000
Номинальный диапазон частот, Гц:	2500-20000
Неравномерность АЧХ, dB +/- в диапазоне 2,5-18,5 кГц:	2.0
Номинальное сопротивление, Ом:	8
Free air resonance frequency/Резонансная частота, Гц:	1150
Equivalent acoustik volume/Эквивалентный объём, Литр:	1.15
Total Q faktor/Добротность полная, Qts:	4.16
Mechanical Q/Добротность механическая, Qms:	1.59
Electrical Q/Добротность электрическая, Qes:	1.59
Moving mass/Приведенная масса, Mms, g:	0.041
Compliance/Гибкость Cms, мм/Н:	0.045
Resistance Rms/KkG/с:	7.8
Piston area/Площадь излучения Sd, см.кв.:	0.041
Sensitivity/Чувствительность SPL dB/2.83volts/1m:	90.5
Чувствительность в номин. диапазоне частот, dB/2,83 вольт/1м:	90
DC vois coil resistance Re/Сопротивление, Ом:	7.8
Vois coil inductance Le/Индуктивность, мН/:	0.041
R2/Сопротивление, Ом:	7.8
L2/Индуктивность, мН/:	0.045
Nominal impedance/Импеданс Z, Ом:	8
BL factor. N/A:	100
Nominal power Pe/Ном. мощн., watts/фильтр 12dBокт./от 3,5 кГц:	0.5
Maximum linear peak excursijn Xmax. Мм.:	0.5



Технические параметры	
Диаметр звуковой катушки, мм.:	26
Материал каркаса:	алюминий
Количество слоёв намотки:	2
Материал провода:	медь
Диффузор:	шпёк
Подвес:	шпёк
Магнит:	сплав неодима
Размер магнита:	d25*5
Керн:	T-образный
Наружный диаметр, мм.:	45
Посадочный диаметр, мм.:	39
Высота, мм.:	19
Масса, Кг.:	0.1

**Применение**  
Использование в качестве излучателя для высокочастотных динамических головок, для ремонта и др. Звуковоспроизводящих устройствах.  
Частота разделения полос с НЧ, СЧ звеном не ниже 2000 Гц.  
Дополнительно рекомендуется применение режекторного фильтра настроенного на частоту резонанса излучателя

