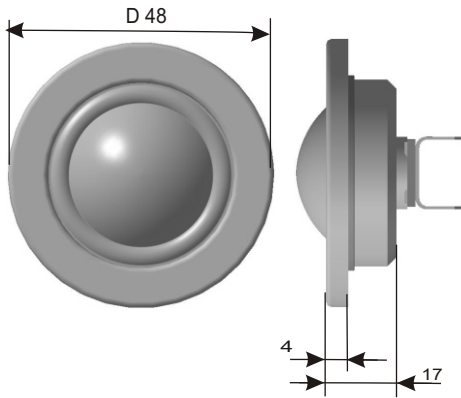


T242.8

ГОЛОВКА ДИНАМИЧЕСКАЯ ВЫСОКОЧАСТОТНАЯ



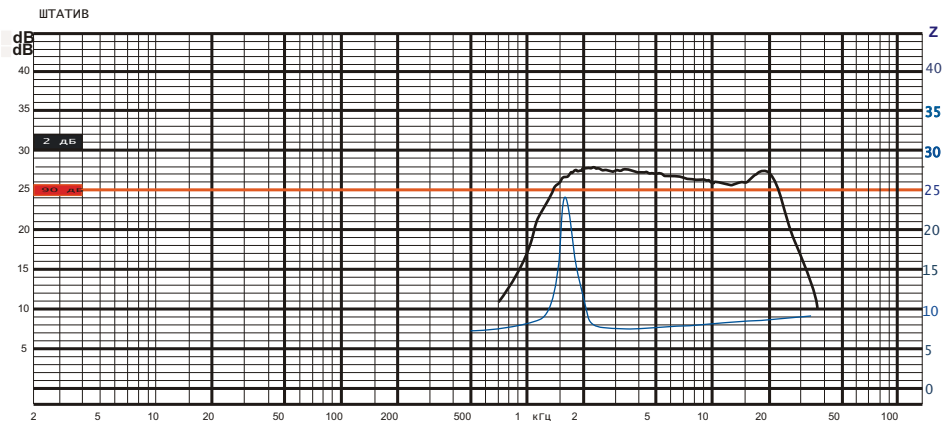
Головка динамическая T242.8:TWETTER/высокочастотная
Размер мм./дюйм:26/1
Диапазон частот, Гц:12500-22000
Номинальный диапазон частот, Гц:3500-22000
Номинальное сопротивление, Ом:8
Free air resonance frequency/Резонансная частота, Гц:1350
Equivalent acoustik volume/Эквивалентный объём, Литр:
Total Q faktor/Добротность полная, Qts:
Mechanical Q/Добротность механическая, Qms:
Electrical Q/Добротность электрическая, Qes:
Moving mass/Приведенная масса, Mms , g:
Compliance/Гибкость Cms, mm/Н:
ResistanceRms/KkG/с:
Piston area/Площадь излучения Sd ,см.кв.:
Sensitivity/Чувствительность SPL dB/2.83volts/1m:91
Чувствительность в номин. диапазоне частот, dB/2,83 вольт/1м:91
DC vois coil resistance Re/Сопротивление, Ом:7,2
Vois coil inductance Le/Индуктивность, мН/1000:
Nominal impedance/Импеданс Z, Ом:8
BL factor. N/A:
Nominal power Pe/Ном. мощн.,watts/фильтр 12dBокт./от 3,5 кГц:150
Maximum linear peak excursijn Xmax. Mm.:0,5

Технические параметры

Диаметр звуковой катушки, мм. :26
Материал каркаса:алюминий
Количество слоёв намотки:2
Материал провода:медь
Диффузор:шёлк
Подвес:шёлк
Рама/Фланец:сталь
Цвет :чёрная шагрень
Магнит:сплав неодима
Размер магнита:d25*5
Керн:Т-образный
Отверстие в керне:-
Наружный диаметр, мм. :48
Посадочный диаметр, мм. :40
Высота, мм. :17
Установочный диаметр, мм.:-
Масса , Кг.:0,2

Применение

Использование в качестве ВЧ звена в многополосных акустических системах
 Частота разделения полос с НЧ, СЧ звеном
 2500 Гц. - фильтр 4-го порядка.
 3000 Гц. - фильтр 2-го порядка с режектором на частоту 1350 Гц.
 3500 Гц. - фильтр 2-го порядка.
 5000 Гц. - фильтр 1-го порядка.



калуга
 Тф. 8-484-2-72-80-88
www.acalab.ru
www.asalab.NET
puh@kaluga.ru